

**ОБЩЕСТВО С ОГРАНИЧЕННОЙ ОТВЕТСТВЕННОСТЬЮ
«СТЭНЛИ»**

Блоки питания датчиков

БПД-2К-24(27,36)

БПД-4К-24(27,36)

БПД-8К-24(27,36)

БПД-2К-24(27,36)DIN

БПД-4К-24(27,36)DIN

БПД-8К-24(27,36)DIN

РУКОВОДСТВО ПО ЭКСПЛУАТАЦИИ

КТЖЛ.426372.001 РЭ

Москва

2009

СОДЕРЖАНИЕ

	Стр.
1 ВВЕДЕНИЕ	3
2 НАЗНАЧЕНИЕ	3
3 ТЕХНИЧЕСКИЕ ДАННЫЕ	4
4 СОСТАВ ИЗДЕЛИЯ	5
5 УСТРОЙСТВО И ПРИНЦИП РАБОТЫ	5
6 МАРКИРОВКА И ПЛОМБИРОВАНИЕ	5
7 ТАРА И УПАКОВКА	5
8 ОБЩИЕ УКАЗАНИЯ	6
9 УКАЗАНИЯ МЕР БЕЗОПАСНОСТИ	6
10 ПОРЯДОК УСТАНОВКИ	6
11 ПОДГОТОВКА К РАБОТЕ	6
12 ПРОВЕРКА ТЕХНИЧЕСКОГО СОСТОЯНИЯ	6
13 ТЕХНИЧЕСКОЕ ОБСЛУЖИВАНИЕ	7
14 ПРАВИЛА ХРАНЕНИЯ И ТРАНСПОРТИРОВАНИЯ	7
ПРИЛОЖЕНИЯ	
1 Габаритные и присоединительные размеры блоков питания БПД	
1А Габаритные и присоединительные размеры блоков питания БПД для щитового монтажа	8
1Б Габаритные и присоединительные размеры блоков питания БПД-2К (4К) для монтажа на DIN-рейку TS 35	9
1В Габаритные и присоединительные размеры блоков питания БПД-8К для монтажа на DIN-рейку TS 35	9
2 Схема составления условного обозначения блока питания	10
3 Структурная схема одного канала блока	10
4 Схемы внешних соединений блоков питания БПД	
4А Схема внешних соединений блоков питания для щитового монтажа БПД - ** - 2К	11
4Б Схема внешних соединений блоков питания для щитового монтажа БПД - ** - 4К	11
4В Схема внешних соединений блоков питания для щитового монтажа БПД - ** - 8К	12
4Г Схема внешних соединений блоков питания для монтажа на DIN-рейку БПД - ** - 2К –DIN	12
4Д Схема внешних соединений блоков питания для монтажа на DIN-рейку БПД - ** - 4К –DIN	13
4Е Схема внешних соединений блоков питания для монтажа на DIN-рейку БПД - ** - 8К -DIN	13

1. ВВЕДЕНИЕ

Руководство по эксплуатации (в дальнейшем РЭ) содержит технические данные, описание принципа построения блоков питания датчиков БПД, а также сведения, необходимые для их правильной эксплуатации.

2. НАЗНАЧЕНИЕ

Блоки питания датчиков (в дальнейшем блоки питания или блоки), предназначены для преобразования сетевого напряжения 220 В в стабилизированное напряжение 24 В, 27 В или 36 В.

Блоки питания предназначены для работы в непрерывном режиме и питания первичных и вторичных измерительных преобразователей.

В соответствии с ГОСТ 12997-84 источники питания выполняют вспомогательную функцию.

Блоки питания имеют конструктивные исполнения:

- БПД-2К-24 – блок питания двухканальный с номинальным выходным напряжением 24 В;
- БПД-2К-27 – блок питания двухканальный с номинальным выходным напряжением 27 В;
- БПД-2К-36 – блок питания двухканальный с номинальным выходным напряжением 36 В;
- БПД-4К-24 – блок питания четырехканальный с номинальным выходным напряжением 24 В;
- БПД-4К-27 – блок питания четырехканальный с номинальным выходным напряжением 27 В;
- БПД-4К-36 – блок питания четырехканальный с номинальным выходным напряжением 36 В;
- БПД-8К-24 – блок питания восьмиканальный с номинальным выходным напряжением 24 В;
- БПД-8К-27 – блок питания восьмиканальный с номинальным выходным напряжением 27 В;
- БПД-8К-36 – блок питания восьмиканальный с номинальным выходным напряжением 36 В;
- БПД-2К-24 DIN – блок питания двухканальный для монтажа на DIN-рейке TS 35 (ГОСТ Р МЭК 60715-2003) с номинальным выходным напряжением 24 В ;
- БПД-2К-27 DIN – блок питания двухканальный для монтажа на DIN-рейке TS 35 с номинальным выходным напряжением 27 В;
- БПД-2К-36 DIN – блок питания двухканальный для монтажа на DIN-рейке TS 35 с номинальным выходным напряжением 36 В;
- БПД-4К-24 DIN – блок питания четырехканальный для монтажа на DIN-рейке TS 35 с номинальным выходным напряжением 24 В;
- БПД-4К-27 DIN – блок питания четырехканальный для монтажа на DIN-рейке TS 35 с номинальным выходным напряжением 27 В;
- БПД-4К-36 DIN – блок питания четырехканальный для монтажа на DIN-рейке TS 35 с номинальным выходным напряжением 36 В;
- БПД-8К-24 DIN – блок питания восьмиканальный для монтажа на DIN-рейке TS 35 с номинальным выходным напряжением 24 В;
- БПД-8К-27 DIN – блок питания восьмиканальный для монтажа на DIN-рейке TS 35 с номинальным выходным напряжением 27 В;
- БПД-8К-36 DIN – блок питания восьмиканальный для монтажа на DIN-рейке TS 35 с номинальным выходным напряжением 36 В;

Блоки питания выполнены с гальваническим разделением каналов питания.

Блоки питания имеют гальваническую развязку между цепями сетевого питания и выходными цепями, а также между выходными цепями;

Блоки питания содержат устройство защиты от перегрузки и от короткого замыкания.

Блоки по техническим характеристикам соответствуют требованиям ТУ 4218-001-12580824-94.

Блоки относятся к изделиям ГСП.

Блоки по защищенности от воздействия окружающей среды в соответствии с ГОСТ 14254-96 имеют степень защиты IP30.

Блоки по устойчивости к климатическим воздействиям соответствуют исполнению УХЛ категории 3* по ГОСТ 15150, группы исполнения С3 по ГОСТ 12997.

При эксплуатации блоков допускается воздействие:

синусоидальной вибрации с частотой от 5 до 25 Гц и амплитудой до 0,1 мм;

магнитных полей постоянного и переменного тока с частотой 50 ± 1 Гц и напряженностью до 400 А/м;

относительной влажности от 30 до 80% во всем диапазоне рабочих температур.

Пример записи обозначения блока при его заказе и в документации на другую продукцию, в которой он может быть применен см. Приложение 3 (Схема составления условного обозначения блока питания).

3. ТЕХНИЧЕСКИЕ ДАННЫЕ

Основные технические характеристики блоков питания БПД. Таблица 1

	Количество гальванически развязанных каналов	Потребляемая мощность, Вт (не более)	Масса блока, кг, не более
БПД-2К-24	2	6	1,7
БПД-2К-27	2	6,5	1,7
БПД-2К-36	2	7,5	1,7
БПД-4К-24	4	12	1,7
БПД-4К-27	4	13	1,7
БПД-4К-36	4	15	1,7
БПД-8К-24	8	24	2,5
БПД-8К-27	8	26	2,5
БПД-8К-36	8	36	2,5
БПД-2К-24 DIN	2	6	0,7
БПД-2К-27 DIN	2	6,5	0,7
БПД-2К-36 DIN	2	7,5	0,7
БПД-4К-24 DIN	4	12	0,7
БПД-4К-27 DIN	4	13	0,7
БПД-4К-36 DIN	4	15	0,7
БПД-8К-24 DIN	8	24	1,3
БПД-8К-27 DIN	8	26	1,3
БПД-8К-36 DIN	8	36	1,3

3.1. Питание блоков БПД от сети, к которой подключаются силовые электроустановки, например: компрессоры, магнитные пускатели и др., создающие в коммутационном режиме их работы импульсные помехи, должно осуществляться через сетевые фильтры нижних частот и, согласно ПУЭ-85 должны приниматься меры в соответствии с действующими правилами ограждения приборов от вредного воздействия силовых электроустановок.

3.2. Напряжение сетевого питания блоков БПД 220+22-33 В переменного тока частотой 50 ± 1 Гц.

3.3. Отклонение выходного напряжения от номинального значения, указанного выше, не более $\pm 1\%$.

3.4. Значение тока короткого замыкания 100 ± 5 мА.

3.5. Изменение значения выходного напряжения, вызванное изменением температуры окружающей среды в пределах от минус 10 до плюс 60°C, не более $\pm 0,1\%$ диапазона изменения выходного сигнала на каждые 10°C.

3.6. Изменение значения выходного напряжения, вызванное воздействием вибрации, не более $\pm 0,1\%$ диапазона изменения выходного сигнала.

3.7. Наибольшее значение пульсации напряжения на выходах блока не более 100 мВ.

3.8. Средняя наработка на отказ блоков не менее 120000 часов.

3.9. Среднее время восстановления работоспособного состояния блоков 6 часов.

3.10. Средний срок службы 12 лет.

3.11. Средний срок сохраняемости 3 года.

3.12. Габаритные и присоединительные размеры блоков соответствуют данным, приведенным в приложении 2.

4. СОСТАВ ИЗДЕЛИЯ

4.1. Состав изделия и поставляемые документы перечислены в таблице 2.

Таблица 2

Обозначение по КД	Наименование	Кол.,шт.	Примечания
1. КТЖЛ. 426372.***.**	Блок питания датчиков БПД - **К - ** - **	1	Поставляется в соответствии с заказом
2. КТЖЛ. 426372.001.ПО	Паспорт	1	
3. КТЖЛ. 426372.001.РЭ	Руководство по эксплуатации	1	Одно на один блок или на партию блоков до 20 шт, поставляемых в один адрес.
4. БРО.364.082.ТУ	Комплект ответных частей разъемов: Вилка ОНЦ-РГ-09-4/14-Р13; Розетка ОНЦ-РГ-09-4/14-Р13;	1	Только для блоков БПД для щитового монтажа, в соответствии с количеством каналов блока

5. УСТРОЙСТВО И ПРИНЦИП РАБОТЫ

5.1. Конструктивно блоки всех исполнений выполнены в двух типах унифицированных корпусов:

- для щитового монтажа;
- для монтажа на DIN-рейку TS 35;

5.2. Каждый гальванически разделенный канал блоков является преобразователем напряжения переменного тока в стабилизированное напряжение постоянного тока.

5.3. Переменное напряжение снимается со вторичных обмоток понижающего трансформатора.

5.4. Стабилизатор напряжения выполнен по компенсационной схеме.

6. МАРКИРОВКА И ПЛОМБИРОВАНИЕ

6.1. На табличке, прикрепленной к корпусу блока питания, наносится следующее:

- товарный знак предприятия-изготовителя;
- краткое наименование блока питания с указанием количества каналов, выходного напряжения, типа корпуса;
- год и квартал выпуска.

6.2. Табличка изготовлена из несъемной клеевой пленки. Маркировка нанесена на табличку методом лазерной гравировки. Табличка обеспечивает сохранность маркировки в течение всего срока службы блока питания и устойчива к воздействию температур (от -50°C до +120°C), воды, масел, растворителей и ультрафиолета, а также не может быть переклеена.

6.3. На транспортной таре нанесены манипуляционные знаки: "Хрупкое-осторожно!", "Верх".

6.4. Пломбирование блоков питания для щитового монтажа осуществляется заполнением пломбировочной пастой колпачка, который крепится к крышке при помощи стягивающего винта.

6.5. Электронное устройство блока питания размещено внутри корпуса и может быть опломбировано на предприятии-изготовителе.

7. ТАРА И УПАКОВКА

7.1. Блоки упаковываются в коробки из коробочного картона или в ящики из гофрированного картона, а затем в ящики типа IV по ГОСТ 5959.

7.2. При транспортировании в контейнере блоки должны быть уложены в коробки или ящики из картона.

7.3. Ящики должны быть обиты внутри водонепроницаемым материалом, который предохраняет от проникновения пыли и влаги.

7.4. Принадлежности и запасные части находятся в той же коробке, что и блок. Сюда же уложены паспорт, техническое описание и инструкция по эксплуатации.

8. ОБЩИЕ УКАЗАНИЯ

8.1. При получении ящиков с блоками необходимо установить сохранность тары. В случае ее повреждения следует составить акт и обратиться с рекламацией к транспортной организации.

8.2. В зимнее время ящики с блоками распаковать в отапливаемом помещении не менее, чем через 8 ч после внесения их в помещение.

8.3. Проверить комплектность в соответствии с паспортом на блок и его функционирование путем проверки погрешности преобразования входного сигнала в соответствии с методикой, приведенной в п. 12. настоящего ТО.

8.4. Рекомендуется сохранять паспорт, который является юридическим документом при предъявлении рекламации предприятию-изготовителю или поставщику.

В паспорт должны включаться данные, касающиеся хранения и эксплуатации блока.

9. УКАЗАНИЯ МЕР БЕЗОПАСНОСТИ

9.1. Не разрешается работать обслуживающему персоналу без проведения инструктажа по техники безопасности на месте установки блока.

9.2. По степени защиты человека от поражения электрическим током блоки относятся к классу 01 по ГОСТ 12.2.007.0.

9.3. Зажим заземления на корпусе блока должен быть электрически соединен с контуром заземления.

9.4. Присоединение или отсоединение разъемов блока должно производиться при выключенном сетевом питании.

10. ПОРЯДОК УСТАНОВКИ

10.1. Блоки монтируются в положении, указанном в Приложении 2 к настоящему Руководству. Место установки блоков должно быть удобно для проведения монтажа, демонтажа и обслуживания.

10.2. Значения параметров кабеля внешних соединений блоков должны соответствовать требованиям п. 3 настоящего Руководства.

10.3. Внешние соединения блоков при монтаже осуществлять в соответствии с Приложением 4.

11. ПОДГОТОВКА К РАБОТЕ

11.1. Перед включением блока, прошедшего проверку технического состояния по в соответствии с требованиями раздела 12 настоящего Руководства, убедиться в соответствии его требованиям установки и монтажа, изложенным в разделе 10 РЭ.

12. ПРОВЕРКА ТЕХНИЧЕСКОГО СОСТОЯНИЯ

12.1. Периодически, в сроки установленные руководством предприятия (в зависимости от режима работы и условий эксплуатации), должна производиться проверка технического состояния блоков.

12.2. Проверка технического состояния блоков включает в себя:

- внешний осмотр;
- профилактический осмотр;
- проверку работоспособности.

12.3. При внешнем осмотре блока необходимо проверить:

- сохранность пломбы на корпусе (у блоков для щитового монтажа);
- присутствие маркировки;
- отсутствие обрывов или повреждений изоляции кабельных соединений;
- надежность присоединения кабелей;
- отсутствие обрывов заземляющих проводов;
- прочность крепления заземления;
- отсутствие вмятин, видимых механических повреждений крышки, лицевой и задней панелей блока;
- отсутствие пыли и грязи на блоке;
- целостность светового индикатора включения питания.

12.4. Эксплуатация блоков с повреждениями и неисправностями категорически запрещается.

12.5. Периодичность профилактических осмотров блока устанавливается в зависимости от производственных условий, но не реже, чем два раза в год.

В процессе профилактического осмотра должны быть выполнены следующие мероприятия:

- чистка разъемов блока;
- чистка внутреннего монтажа блока;
- проверка целостности паек, крепления и изоляции проводов объемного монтажа;

12.6. Проверка работоспособности блоков включает в себя:

- проверку технических характеристик блоков в объеме, оговоренном в разделе 15 настоящего РЭ.
- настройку блоков (при необходимости, после окончания гарантийного срока эксплуатации) по методике раздела 15.

12.7. Блоки, забракованные при внешнем осмотре, дальнейшей проверке не подлежат.

12.8. При положительных результатах проверки технического состояния блока, в паспорте на блок производится запись о годности блока к эксплуатации с указанием даты проверки и подписи лица, выполнившего проверку.

13. ТЕХНИЧЕСКОЕ ОБСЛУЖИВАНИЕ

13.1. Техническое обслуживание блоков заключается в периодической проверке технического состояния блока в сроки и объемах, оговоренных в разделе 12 настоящего РЭ.

14. ПРАВИЛА ХРАНЕНИЯ И ТРАНСПОРТИРОВАНИЯ

14.1. Блоки в упаковке транспортируются всеми видами транспорта, в том числе воздушным транспортом в отапливаемых герметизированных отсеках, в соответствии с правилами перевозок грузов, действующими на каждом виде транспорта.

Способ укладки ящиков с блоками должен исключать возможность их перемещения.

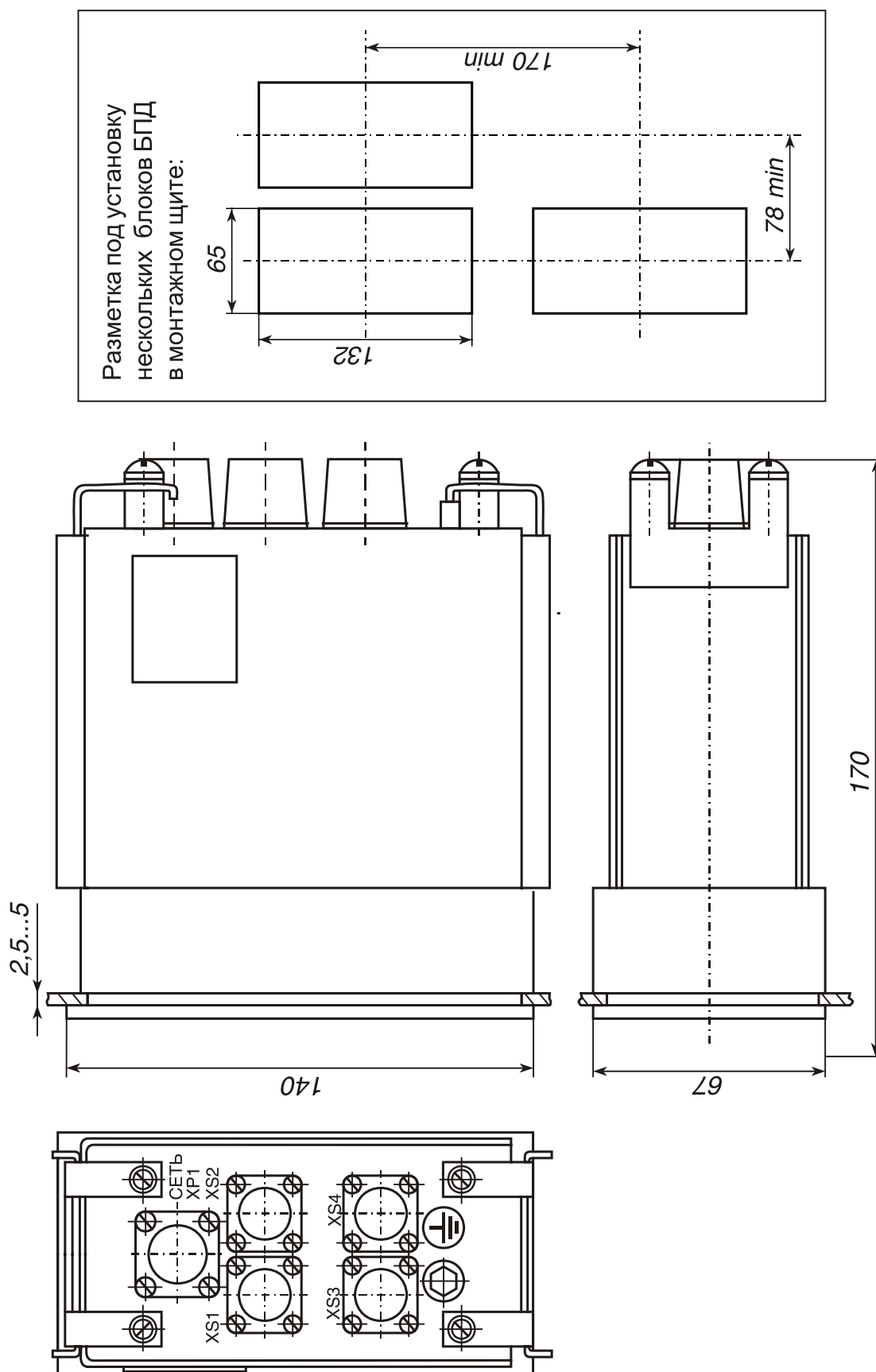
14.2. Условия транспортирования должны соответствовать условиям хранения 6 по ГОСТ 15150.

14.3. Блоки должны храниться по условиям хранения 1 по ГОСТ 15150.

14.4. Срок пребывания блоков в условиях транспортирования - не более трех месяцев.

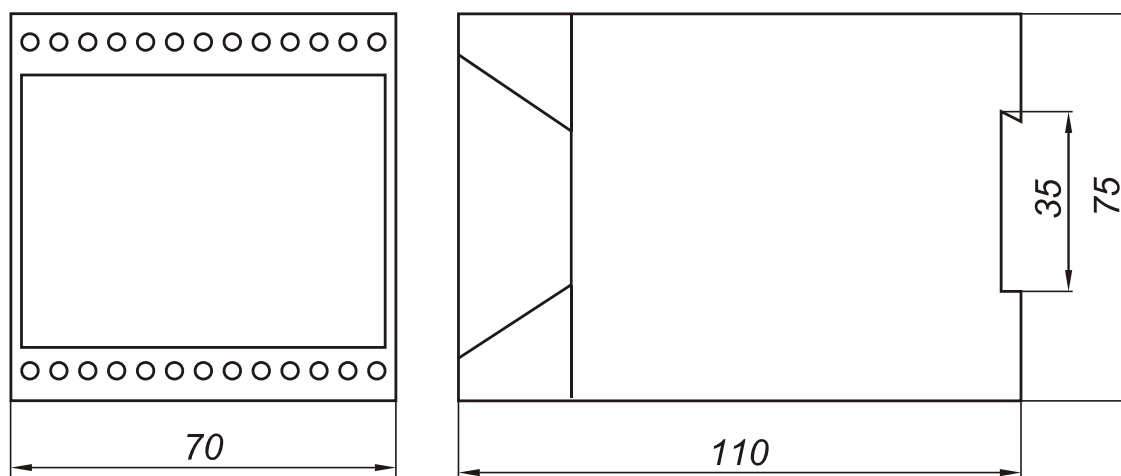
Габаритные и присоединительные размеры блоков питания БПД

1А. Габаритные и присоединительные размеры блоков питания БПД для щитового монтажа.



Габаритные и присоединительные размеры блоков питания БПД

1Б. Габаритные и присоединительные размеры блоков питания БПД-2К (4К) для монтажа на DIN-рейку TS 35



1В. Габаритные и присоединительные размеры блоков питания БПД-8К для монтажа на DIN-рейку TS 35

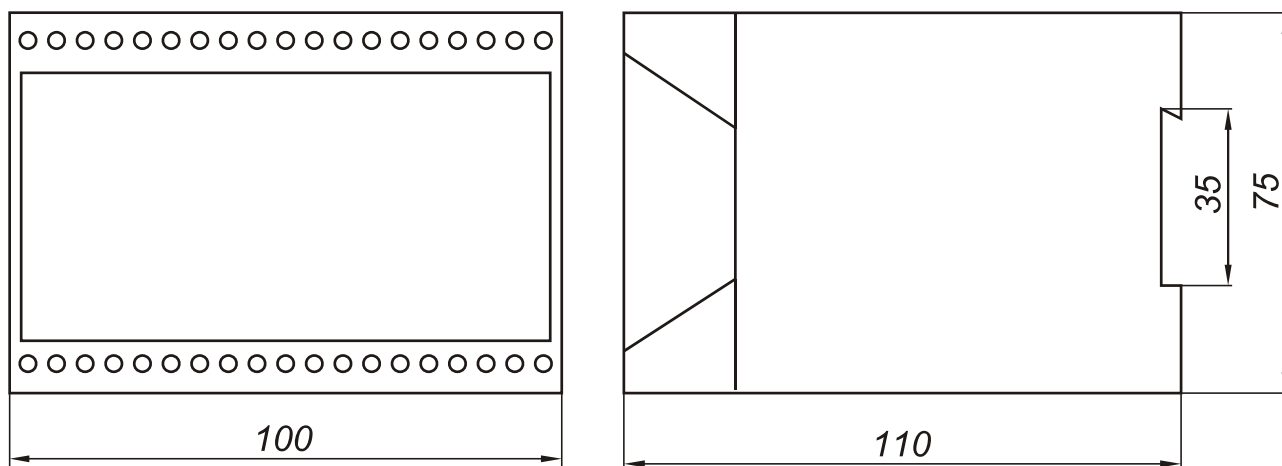
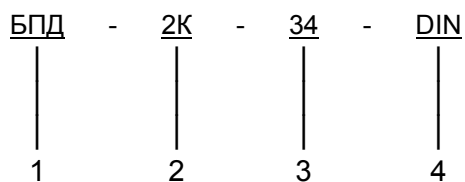
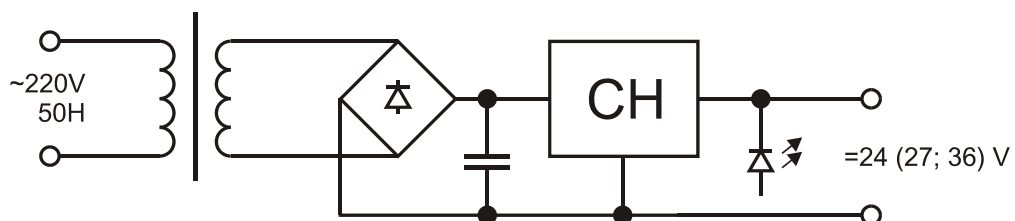


Схема составления условного обозначения блока питания



1. Тип изделия (блок питания датчиков)
2. Количество выходных каналов
3. Выходное напряжение, В
4. Конструктивное исполнение: DIN – для монтажа на DIN-рейку TS 35
отсутствие индекса – для щитового монтажа

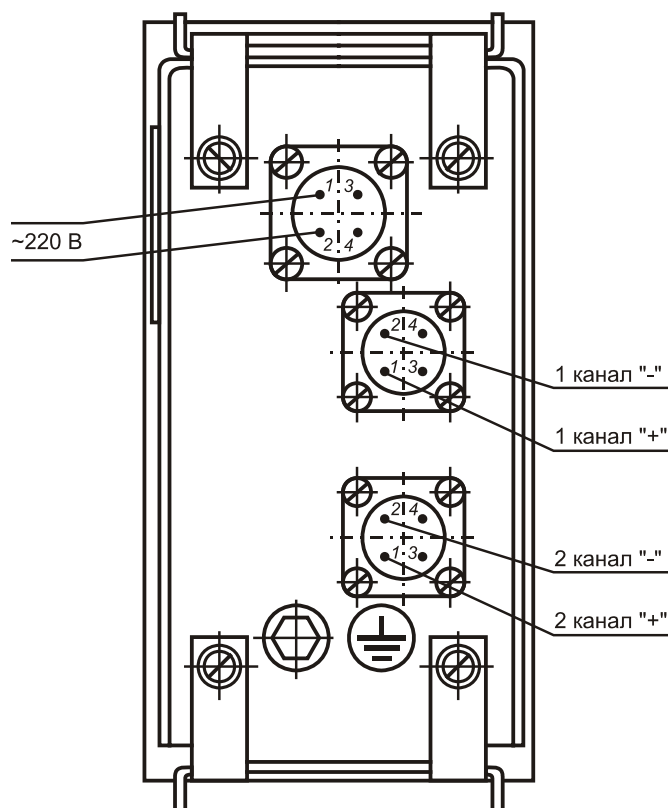
Структурная схема одного канала блока БПД



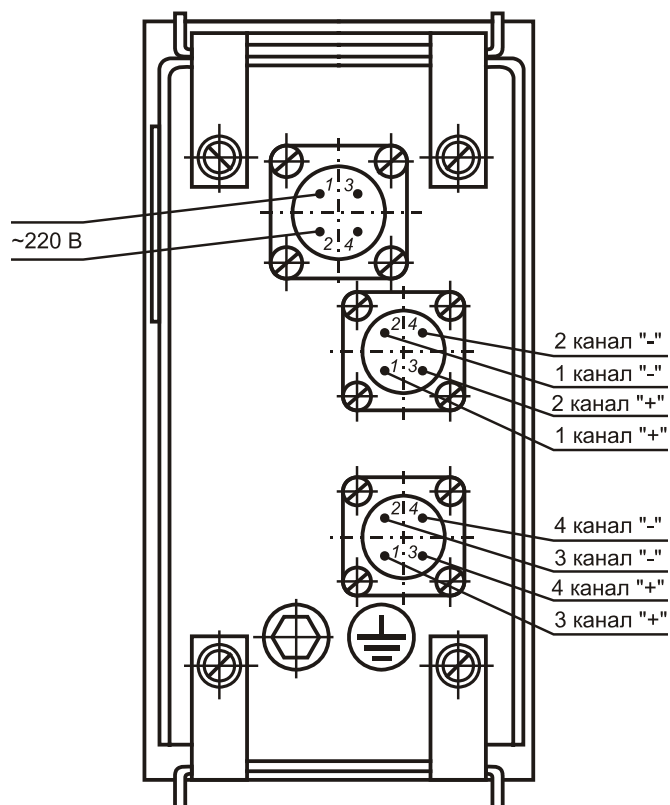
СН – стабилизатор напряжения

Схемы внешних соединений Блоков БПД

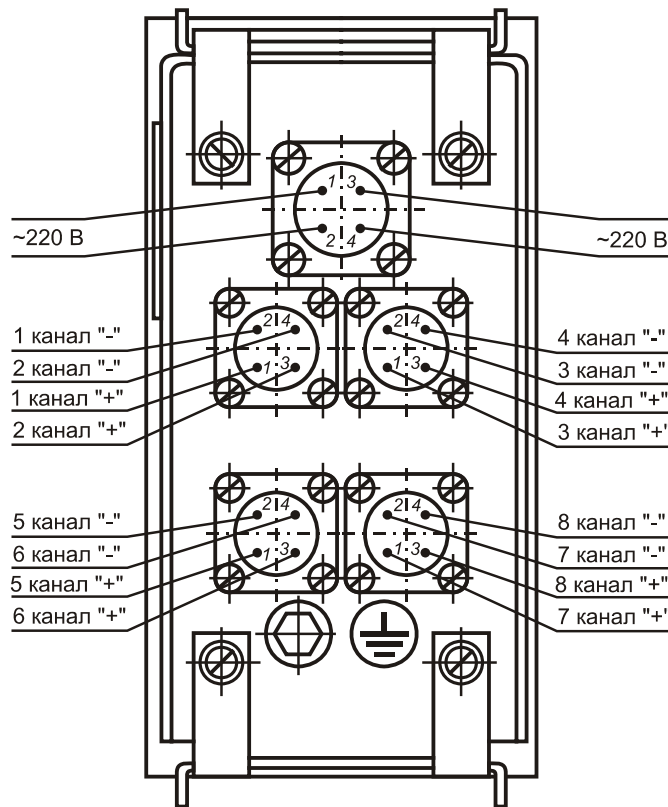
4А. Схема внешних соединений блоков питания для щитового монтажа БПД - ** - 2К



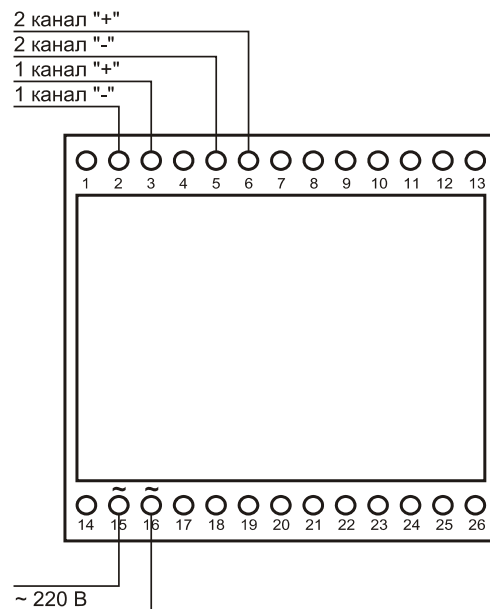
4Б. Схема внешних соединений блоков питания для щитового монтажа БПД - ** - 4К



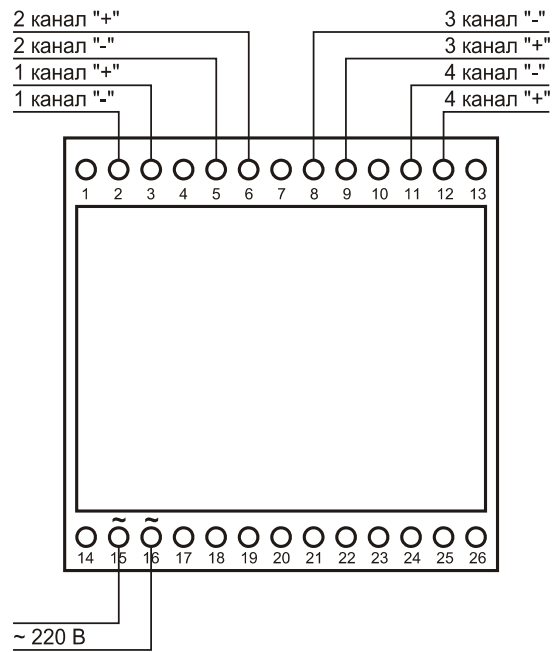
4В. Схема внешних соединений блоков питания для щитового монтажа БПД - ** - 8К



4Г. Схема внешних соединений блоков питания для монтажа на DIN-рейку БПД - ** - 2К DIN



4Д. Схема внешних соединений блоков питания для монтажа на DIN-рейку БПД - ** - 4К DIN



4Е. Схема внешних соединений блоков питания для монтажа на DIN-рейку БПД - ** - 8К DIN

