

**ОКП 42 1718**

**ТН ВЭД 9031 90 900 0**

## **ЭНЕРГЕТИЧЕСКИЕ БАРЬЕРЫ ИСКРОЗАЩИТЫ**

**КОРУНД – Мххх**

**РУКОВОДСТВО ПО ЭКСПЛУАТАЦИИ (РЭ)**

**КТЖЛ.425624.001 РЭ**

**2007**

<b>СОДЕРЖАНИЕ</b>		Стр.
1	<a href="#">ВВЕДЕНИЕ</a>	3
2	<a href="#">НАЗНАЧЕНИЕ</a>	3
3	<a href="#">ТЕХНИЧЕСКИЕ ДАННЫЕ</a>	9
4	<a href="#">КОМПЛЕКТНОСТЬ</a>	12
5	<a href="#">УСТРОЙСТВО И РАБОТА БАРЬЕРОВ, ОБЕСПЕЧЕНИЕ ВЗРЫВОЗАЩИЩЕННОСТИ</a>	12
6	<a href="#">МАРКИРОВАНИЕ И ПЛОМБИРОВАНИЕ</a>	15
7	<a href="#">ТАРА И УПАКОВКА</a>	16
8	<a href="#">ОБЩИЕ УКАЗАНИЯ</a>	16
9	<a href="#">УКАЗАНИЯ МЕР БЕЗОПАСНОСТИ</a>	16
10	<a href="#">ОБЕСПЕЧЕНИЕ ВЗРЫВОЗАЩИЩЕННОСТИ ПРИ МОНТАЖЕ БАРЬЕРОВ</a>	17
11	<a href="#">ПОРЯДОК УСТАНОВКИ</a>	17
12	<a href="#">ОБЕСПЕЧЕНИЕ ВЗРЫВОЗАЩИЩЕННОСТИ ПРИ ЭКСПЛУАТАЦИИ БАРЬЕРОВ</a>	18
13	<a href="#">ПРОВЕРКА ТЕХНИЧЕСКОГО СОСТОЯНИЯ</a>	18
14	<a href="#">ПРАВИЛА ХРАНЕНИЯ И ТРАНСПОРТИРОВАНИЯ</a>	21
15	<a href="#">ХАРАКТЕРНЫЕ НЕИСПРАВНОСТИ И МЕТОДЫ ИХ УСТРАНЕНИЯ</a>	22
<b>ПРИЛОЖЕНИЯ</b>		
A.	<a href="#">Функциональная схема барьера КОРУНД-М1х, КОРУНД-М71х</a>	23
Б.	<a href="#">Функциональные схемы барьеров КОРУНД-М2х-М4х, КОРУНД-М72х -М74х</a>	24
В.	<a href="#">Функциональные схемы барьеров КОРУНД-М5, КОРУНД-М510</a>	25
Г.	<a href="#">Функциональные схемы барьеров КОРУНД-М520, КОРУНД-М530, КОРУНД-М530-2</a>	26
Д.	<a href="#">Функциональные схемы барьеров КОРУНД-М540, КОРУНД-М541</a>	27
Е.	<a href="#">Функциональные схемы барьеров КОРУНД-М550, КОРУНД-М560</a>	28
Ё	<a href="#">Функциональные схемы барьеров КОРУНД-М570</a>	29
Ж.	<a href="#">Габаритные и присоединительные размеры барьеров КОРУНД-Мxxx, КОРУНД-Мxxx (DIN)</a>	30
З.	<a href="#">Габаритные и присоединительные размеры барьеров КОРУНД-М5xx</a>	31
И.	<a href="#">Схема проверки барьеров КОРУНД-М1х, КОРУНД-М71х</a>	32
К.	<a href="#">Схема проверки барьеров КОРУНД-М2х -М4х,КОРУНД-М72х –КОРУНД-М74х</a>	33
Л.	<a href="#">Схема проверки барьеров КОРУНД-М5, КОРУНД-М510</a>	34
М.	<a href="#">Схема проверки барьеров КОРУНД-М520, КОРУНД-М530, КОРУНД-М530-2</a>	35
Н.	<a href="#">Схема проверки барьеров КОРУНД-М540, КОРУНД-М541</a>	37
О.	<a href="#">Схема проверки барьеров КОРУНД-М550, КОРУНД-М560</a>	38
П.	<a href="#">Схема проверки барьеров КОРУНД-М570</a>	40
Р.	<a href="#">Пример внешнего электрического соединения барьеров КОРУНД-М1х, КОРУНД-М71х</a>	41
С.	<a href="#">Схемы внешних электрических соединений барьеров КОРУНД-М2х, КОРУНД-М72х</a>	42
Т.	<a href="#">Схемы внешних электрических соединений барьеров КОРУНД-М3х, КОРУНД-М73х</a>	43
У.	<a href="#">Схемы внешних электрических соединений барьеров КОРУНД-М4х, КОРУНД-М74х</a>	44
Ф.	<a href="#">Схемы внешних электрических соединений барьеров КОРУНД-М5, КОРУНД-М510</a>	45
Х.	<a href="#">Схемы внешних электрических соединений барьеров КОРУНД-М520</a>	46
Ц.	<a href="#">Схемы внешних электрических соединений барьеров КОРУНД-М530, КОРУНД-М530-2</a>	47
Ч.	<a href="#">Схемы внешних электрических соединений барьеров КОРУНД-М540, КОРУНД-М541</a>	48
Ш.	<a href="#">Схемы внешних электрических соединений барьеров КОРУНД-М550, КОРУНД-М560</a>	49

Щ.	<a href="#">Схемы внешних электрических соединений барьеров КОРУНД-М570</a>	50
Э.	<a href="#">Схема взрывозащитной цепи барьеров КОРУНД-М5хх</a>	51

## 1. ВВЕДЕНИЕ.

Руководство по эксплуатации и инструкция по эксплуатации (в дальнейшем РЭ) содержит технические данные, описание принципа действия и устройства барьеров, а также сведения, необходимые для правильной эксплуатации энергетических барьеров искрозащиты серии КОРУНД-Мххх.

### **ВНИМАНИЕ!**

**Энергетические барьеры искрозащиты серии КОРУНД-Мххх имеют неразборную конструкцию. Проводить ремонт и восстановление барьеров имеет право только предприятие-изготовитель.**

**БАРЬЕРЫ ПРЕДНАЗНАЧЕНЫ ДЛЯ РАЗМЕЩЕНИЯ ВНЕ ВЗРЫВООПАСНОЙ ЗОНЫ!**

## 2. НАЗНАЧЕНИЕ.

Энергетические барьеры искрозащиты серии КОРУНД-Мххх (в дальнейшем барьеры) предназначены для применения в отраслях промышленности, связанных с получением, переработкой, использованием и хранением взрыво- и пожароопасных веществ и продуктов.

В состав барьеров Корунд-Мххх входят активные барьеры (Корунд-М1х,М71х) и пассивные барьеры (Корунд-М2х,М72х, Корунд-М3х,М73х и Корунд-М4х,М74х), а также активные барьеры с гальванической развязкой Корунд-Мхх.

Активные барьеры Корунд-М1х,М71х предназначены для организации питания и искрозащиты сигнальных цепей взрывозащищенных двухпроводных датчиков, формирующих унифицированный информативный сигнал постоянного тока 4-20мА.

Корунд-М1х,М71х – барьеры с входной искробезопасной цепью уровня «ib», имеющие маркировку по взрывозащите [Exib]IIC/IIB/IIA, соответствуют требованиям ГОСТ Р 51330.10-99 и предназначены для работы с датчиками с унифицированными выходными сигналами постоянного тока, имеющими вид взрывозащиты «искробезопасная электрическая цепь», например:

Корунд –Ех (ТУ 4212-002-17527421-95),  
Сапфир –22М-Ех (ТУ 25-2472.0049-89),  
МИДА-ДИ-01П-Ех (ТУ 4850243.013-92),  
Метран-43-Ех (ТУ 4212-001-12580824-93),  
Метран-45-Ех (ТУ 501К-А001-036-92),  
ТСМУ, ТСПУ, ТХАУ-205-Ех (ТУ 311-00226253.070-99),  
ГОР-А ТП-Ех (ТУ 4211-001-17856828-94) и др.

Пассивные барьеры Корунд-М2х,М72х, Корунд-М3х,М73х, Корунд-М4х,М74х предназначены для работы с датчиками, формирующими как естественный выходной сигнал (например, термопары и термометры сопротивления стандартных градуировок с конструкцией обычного исполнения), так и унифицированный токовый сигнал (например 4-20мА) и другими техническими средствами промышленной автоматики, не содержащими собственных источников электропитания (например, электропневматические преобразователи и позиционеры).

КОРУНД-М2х,М72х - барьеры двухканальные с входными искробезопасными цепями уровня «ib». Барьеры КОРУНД-М2х имеют маркировку по взрывозащите [Exib]IIC/IIB/IIA, барьеры КОРУНД-М72(-0,-1,-2) с целью оптимизации параметров для каждой области применения имеют маркировку соответственно [Exib]IIC, [Exib]IIB, [Exib]IIA. Все барьеры соответствуют требованиям ГОСТ Р 51330.10.99.

КОРУНД-М3х,М73х - барьеры двухканальные с входными искробезопасными цепями уровня «ia», имеющие маркировку по взрывозащите [Exia]IIC/IIB/IIA, соответствует требованиям ГОСТ Р 51330.10-99.

КОРУНД-М4х,М74х - барьеры двухканальные с входными искробезопасными цепями уровня «ia». Барьеры КОРУНД-М4х имеют маркировку по взрывозащите [Exia]IIC/IIB/IIA, барьеры КОРУНД-М74(-0,-1,-2) с целью оптимизации параметров для каждой области применения имеют маркировку соответственно [Exia]IIC, [Exia]IIB, [Exia]IIA. Все барьеры соответствуют требованиям ГОСТ Р 51330.10.99

Барьеры Корунд – М7хх отличаются от остальных барьеров серии Корунд – Мхх более высокими значениями максимального выходного тока и максимальных значений внешних емкостей и индуктивностей, а также меньшими значениями проходного сопротивления.

Серия барьеров Корунд-М5ХХ включает в себя следующие приборы:

1. Активный барьер Корунд-М5 предназначен для организации питания и искрозащиты сигнальных цепей взрывозащищенных двухпроводных датчиков, формирующих унифицированный информативный сигнал постоянного тока 4-20мА.

Корунд-М5 – барьер с входной искробезопасной цепью уровня «ia», имеющий маркировку по взрывозащите [Exia]IIC/IIB X, соответствует требованиям ГОСТ Р 51330.10-99 и предназначен для работы с датчиками с унифицированным выходным сигналом постоянного тока, имеющими вид взрывозащиты «искробезопасная электрическая цепь», например:

Корунд –Ех (ТУ 4212-002-17527421-95),  
Сапфир –22М-Ех (ТУ 25-2472.0049-89),  
МИДА-ДИ-01П-Ех (ТУ 4850243.013-92),  
Метран-43-Ех (ТУ 4212-001-12580824-93),  
Метран-45-Ех (ТУ 501К-А001-036-92),  
Метран-9001-Ех (ТУ 4211-003-12580824-94),  
ТСМУ, ТСПУ, ТХАУ-205-Ех (ТУ 4227-003-13282997-95),  
ГОР-А-ТП-Ех (ТУ 4211-001-17856828-94) и др.

2. Активный барьер Корунд-М510, предназначен для работы с техническими средствами промышленной автоматики, не содержащими собственных источников электропитания (например, электропневматические преобразователи и позиционеры). Выходные цепи барьера имеют уровень взрывозащиты «ia» с маркировкой [Exia]IIC/IIB X.

3. Активный барьер Корунд-М520 – по входным цепям аналогичен барьеру Корунд-М5, но имеет двухканальный выход в виде двух групп “сухих” контактов. Барьер имеет два регулируемых уровня срабатывания, и сигнализатор обрыва линии связи с датчиком.

По входным цепям барьер имеет уровень искрозащиты «ia» с маркировкой [Exia]IIC/IIB X.

4. Активный барьер Корунд-М530 – предназначен для работы с контактным датчиком в виде пары сухих контактов или датчиком положения с токовым выходным сигналом по стандарту DIN 19234 (NAMUR). Барьер имеет фиксированный ток срабатывания  $2 \pm 0.2$  мА. Выходные цепи барьера аналогичны выходным цепям барьера Корунд-М520. Барьер также снабжен сигнализатором обрыва линии связи с датчиком.

По входным цепям барьер имеет уровень искрозащиты «ia» с маркировкой [Exia]IIC/IIB X.

5. Активный барьер Корунд-М530-2 - двухканальный вариант активного барьера Корунд-М530.

6. Активный барьер Корунд-М540 – предназначен для работы с термометрами сопротивления ТСМ-50, ТСМ-100, ТСП-50, ТСП-100 с градуировочными характеристиками по ГОСТ 6651-94, и другими термосопротивлениями. Выходным сигналом барьера служит унифицированный сигнал постоянного тока 0-5 мА или 4-20 мА. По входным и выходным цепям барьер имеет уровень взрывозащиты «ia» с маркировкой [Exia]IIC/IIB X.

7. Активный барьер Корунд-М541 – предназначен для работы с термопарами ТХА, ТХК с градуировочными характеристиками по ГОСТ 3044-84. Выходным сигналом барьера служит унифицированный сигнал постоянного тока 0-5 мА или 4-20 мА. По входным цепям барьер имеет уровень взрывозащиты «ia» с маркировкой [Exia]IIC/IIB X.

8. Активный барьер Корунд-М550 – предназначен для организации питания и искрозащиты сигнальных цепей взрывозащищенных двухпроводных датчиков теплоэнергетических параметров (давление, перепад давления, температура) с унифицированным выходным сигналом постоянного тока 4-20 мА. Выходным сигналом барьера является сигнал стандарта RS-232С, благодаря чему барьер можно непосредственно подключить к последовательному порту компьютера COM1(COM2). Барьер имеет входную искробезопасную цепь уровня искрозащиты «ia» и маркировку типа [Exia]IIC/IIB X.

9. Активный барьер Корунд-М560 – предназначен для организации питания и искрозащиты сигнальных цепей взрывозащищенных двухпроводных датчиков теплоэнергетических параметров (давление, перепад давления, температура), формирующих унифицированный выходной сигнал постоянного тока 4-20 мА. Выходным сигналом барьера является сигнал стандарта RS-485. Связь барьера с последовательным портом компьютера COM1(COM2) осуществляется через нормирующий шлюз Корунд-НШ или аналогичный, осуществляющий преобразование сигналов стандарта RS-485 в сигналы стандарта RS232С. Барьер имеет входную искробезопасную цепь уровня искрозащиты «ia» и маркировку

типа «ExiaIIC/IIB X». Датчики, подключаемые к входу барьера, должны иметь вид взрывозащиты «искробезопасная электрическая цепь».

10. Активный двухканальный барьер Корунд-М570 – предназначен для организации питания и искрозащиты сигнальных цепей двух взрывозащищенных быстродействующих датчиков импульсов тока, например, «открытый коллектор». Выходным сигналом каждого канала барьера является импульсный сигнал типа «открытый коллектор». Барьер имеет входные искробезопасные цепи уровня искрозащиты «ia» и маркировку типа «ExiaIIC/IIB X». Датчики, подключаемые к входу барьера, должны иметь вид взрывозащиты «искробезопасная электрическая цепь».

Допустимые значения максимального выходного напряжения  $U_0$ , максимального выходного тока  $I_0$ , а также предельные параметры внешних искробезопасных электрических цепей барьеров не должны превышать значений, приведенных в табл.1.

Таблица 1

Наименование барьера	Уровень взрывозащиты	Подгруппа	Максимальное выходное напряжение $U_0$ , В	Максимальный выходной ток, $I_0$ , А	Максимальная внешняя емкость, $C_0$ , мкФ			Максимальная внешняя индуктивность, $L_0$ , мГн		
					IIC	IIB	IIA	IIC	IIB	IIA
Корунд-М11	[Exib]	IIC/IIB	24,0	0,10	0,11	0,75		1,5	6,0	
Корунд-М711	[Exib]	IIC/IIB/IIA		0,16	0,125	0,93	3,35	1,33	7,3	23,0
Корунд-М12	[Exib]	IIC/IIB	12,0	0,12	0,75	7,0		5,25	21,0	
Корунд-М712	[Exib]	IIC/IIB/IIA		0,2	1,06	6,8	24,2	1,47	6,7	16,0
Корунд-М2	[Exib]	IIC/IIB	12,8	0,12	0,75	7,0		5,25	21,0	
Корунд-М720	[Exib]	IIC/IIB/IIA		0,64	1,06	6,8	24,2	0,13	1,06	2,0
Корунд-М21	[Exib]	IIC/IIB	24,0	0,10	0,11	0,75		1,5	6,0	
Корунд-М721	[Exib]	IIC		0,17	0,125			1,2		
Корунд-М722	[Exib]	IIB		0,4		0,93			0,87	
Корунд-М723	[Exib]	IIA		0,6			3,35			0,53
Корунд-М3	[Exia]	IIC/IIB	12,8	0,12	0,75	7,0		5,25	21,0	
Корунд-М730	[Exia]	IIC/IIB/IIA		0,427	1,06	6,8	24,2	0,32	2,2	3,45
Корунд-М31	[Exia]	IIC/IIB	4.1	0,25	3,5	35,0		2.0	6,0	
Корунд-М731	[Exia]	IIC/IIB/IIA	6.8	0,68	17,9	380	1000	0,23	0,8	1,7
Корунд-М4	[Exia]	IIC/IIB	24,0	0,10	0,11	0,75		1,5	6,0	
Корунд-М740	[Exia]	IIC		0,174	0,125			1,2		
Корунд-М741	[Exia]	IIB		0,4		0,93			0,87	
Корунд-М742	[Exia]	IIA		0,6			3,25			0,53
Корунд-М5	[Exia]	IIC/IIB	24,0	0,12	0,11	0,75		1,5	6,0	
Корунд-М510	[Exia]	IIC/IIB		0,12	0,11	0,75		1,5	6,0	
Корунд-М520	[Exia]	IIC/IIB		0,12	0,11	0,75		1,5	6,0	
Корунд-М530	[Exia]	IIC/IIB		8,2	0,12	0,75	7,0		5,25	21,0
Корунд-М530-2	[Exia]	IIC/IIB	8,2	0,12	0,75	7,0		5,25	21,0	
Корунд-М540	[Exia]	IIC/IIB	12,6	0,12	0,75	7,0		5,25	21,0	
Корунд-М541	[Exia]	IIC/IIB	12,6	0,12	0,75	7,0		5,25	21,0	
Корунд-М550	[Exia]	IIC/IIB	24,0	0,12	0,11	0,75		1,5	6,0	
Корунд-М560	[Exia]	IIC/IIB		0,12	0,11	0,75		1,5	6,0	
Корунд-М570	[Exia]	IIC/IIB	8,2	0,12	0,75	7,0		5,25	21,0	

где IIC, IIB, IIA - подгруппы взрывозащищенного электрооборудования.

Проходные сопротивления пассивных барьеров КОРУНД-М2х, М72х, КОРУНД-М3х, М73х и КОРУНД-М4х, М74х характеризуются значениями, приведенными в таблице 2.

Таблица 2

Наименование барьера	Номер канала	$R_{\max}$ , Ом	$R_{\text{вв}\max}$ , Ом	$R_{\text{нв}\max}$ , Ом
Корунд-М2	1	170	170	0 (КЗ)
	2	170	170	0 (КЗ)
Корунд-М720	1	30	30	0 (КЗ)
	2	30	30	0 (КЗ)
Корунд-М21	1	280	280	0 (КЗ)
	2	280	280	0 (КЗ)
Корунд-М721	1	150	150	0 (КЗ)
	2	150	150	0 (КЗ)
Корунд-М722	1	70	70	0 (КЗ)
	2	70	70	0 (КЗ)
Корунд-М723	1	50	50	0 (КЗ)
	2	50	50	0 (КЗ)
Корунд-М3	1	220	110	110
	2	220	110	110
Корунд-М730	1	50	25	25
	2	50	25	25
Корунд-М31	1	90	45	45
	2	90	45	45
Корунд-М731	1	30	15	15
	2	30	15	15
Корунд-М4	1	330	165	165
	2	330	165	165
Корунд-М740	1	160	80	80
	2	160	80	80
Корунд-М741	1	80	40	40
	2	80	40	40
Корунд-М742	1	60	30	30
	2	60	30	30

В таблице 2 приняты обозначения:

$R_{\max}$  - полное проходное сопротивление барьера для токового сигнала, равное  $R_{\text{вв}\max} + R_{\text{нв}\max}$ ;

$R_{\text{вв}\max}$  - проходное сопротивление верхней ветви барьера;

$R_{\text{нв}\max}$  - проходное сопротивление нижней ветви барьера (например, для барьера КОРУНД-М731 величина проходного сопротивления  $R_{\text{вв}\max}$  для первого канала определяется между клеммами 1 и 5 барьера, а величина проходного сопротивления  $R_{\text{нв}\max}$  для указанного канала измеряется между клеммами 2 и 6).

Условные обозначения вариантов исполнения барьеров приведены в табл. 3 - 5.

Таблица 3

Наименование барьера	Обозначение	Предельные значения выходного сигнала, I <sub>вых</sub> , мА	Индекс температурного диапазона эксплуатации, N
Корунд-М11	КТЖЛ.425624.001	4-20	16 или 37
	-01	0-5	
Корунд-М12	-02	4-20	
	-03	0-5	
Корунд-М711	-09	4-20	
	-10	0-5	
Корунд-М712	-11	4-20	
	-12	0-5	

Примечание: Для каждого варианта исполнения барьеров Корунд-М1х,М71х по табл.3 вводится индекс температурного диапазона N, равный :

- 16 - для температурного диапазона от минус 10 до плюс 60<sup>0</sup> С
- 37 - для температурного диапазона от минус 30 до плюс 70<sup>0</sup> С.

Таблица 4

Наименование барьера	Обозначение	Температурный диапазон эксплуатации, С
	КТЖЛ.425624.001	-30 .... + 70 <sup>0</sup> С
Корунд-М2	.04	
Корунд-М21	.05	
Корунд-М3	.06	
Корунд-М31	.07	
Корунд-М4	.08	
Корунд-М720	.13	
Корунд-М721	.14	
Корунд-М722	.15	
Корунд-М723	.16	
Корунд-М730	.17	
Корунд-М731	.18	
Корунд-М741	.19	
Корунд-М742	.20	
Корунд-М743	.21	

Наименование барьера	Обозначение	Входной сигнал	Выходной сигнал
Корунд-М5	КТЖЛ.425624.002.01	4-20 мА	4-20 мА
	-01	4-20 мА	0-5 мА
Корунд-М510	КТЖЛ.425624.002.02	4-20 мА	4-20 мА
	-01	0-5 мА	4-20 мА
Корунд-М520	КТЖЛ.425624.002.03	4-20 мА	Две группы сухих контактов (ГСК)
Корунд-М530	КТЖЛ.425624.002.04	Сухой контакт, или сигнал постоянного тока 1-5,5 мА	Одна ГСК
Корунд-М530-2	КТЖЛ.425.624.002.05		Две ГСК
Корунд-М540	КТЖЛ.425624.002.06	ТСМ, ТСП	4-20 мА
	-01		0-5 мА
Корунд-М541	КТЖЛ.425624.002.07	ТХА, ТХК	4-20 мА
	-01		0-5 мА
Корунд-М550	КТЖЛ.425624.002.08	4-20 мА	RS-232C
Корунд-М560	КТЖЛ.425624.002.09	4-20 мА	RS-485
Корунд-М570	КТЖЛ.425624.002.10	Открытый коллектор	Открытый коллектор

Барьеры КОРУНД-М5хх предназначены для работы в диапазоне температур от -10 до + 60°С.

Барьеры Корунд-М5ХХ являются средствами измерений.

Барьеры серии КОРУНД-Мххх являются средствами автоматизации технологических процессов.

Барьеры по ГОСТ 14254 соответствуют степени защиты IP30.

Барьеры являются виброустойчивыми и вибропрочными.

Барьеры по устойчивости к климатическим воздействиям соответствует исполнению УХЛ категории 3 по ГОСТ 15150, группы исполнения С3 по ГОСТ 12997, но для работы при температуре согласно табл. 3 и табл.4.

При эксплуатации барьеров допускаются воздействия:

- вибрации с частотой от 5 до 25 Гц и амплитудой до 0,1 мм;
- магнитных полей постоянного и переменного тока с частотой (50 ± 01) Гц и напряженностью до 400 А/м;
- относительной влажности от 30 до 80 % во всем диапазоне рабочих температур.

Конструктивно барьеры серии КОРУНД-М1х,-М2х,-М3х,-М4х,-М7хх могут быть выполнены в неразборном пластмассовом корпусе с креплением к шине заземления двумя штырями и в корпусе из ударопрочного полистирола для монтажа на DIN-рейку. Для конструктивного исполнения барьеров на DIN-рейке принято обозначение – барьер КОРУНД-Мххх (DIN),

Пример записи обозначения барьера исполнения КТЖЛ при его заказе и в документации другой продукции, в которой он может быть применен: энергетический барьер искрозащиты КОРУНД-М12, предельные значения выходного сигнала, индекс температурного диапазона эксплуатации, ТУ: *Энергетический барьер искрозащиты КОРУНД-М12, 16, 0-5, ТУ 4217-003-29301297-07.*

Пример записи обозначения барьера исполнения КТЖЛ. 425624.001.18 при его заказе и в документации другой продукции, в которой он может быть применен: *Энергетический барьер искрозащиты КОРУНД-М731, ТУ 4217-003-29301297-07.*

Пример записи обозначения барьера исполнения КТЖЛ. 425624.002.18 при его заказе и в документации другой продукции, в которой он может быть применен: *Энергетический барьер искрозащиты КОРУНД-М731 (DIN), ТУ 4217-003-29301297-07.*

Барьеры КОРУНД-М5хх выполняются только в корпусе из ударопрочного полистирола с креплением на DIN-рейку без использования клемм заземления. Обозначение включает в себя наименование барьера, предельные значения выходного сигнала, ТУ. Пример записи обозначения барьера КОРУНД-М540 для его использования с ТСМ50 при измерении температур в диапазоне от -50<sup>о</sup>С до +50<sup>о</sup>С с выходным сигналом 0-5мА, при его заказе и в документации другой продукции, в которой он может быть применен:

*Энергетический барьер искрозащиты КОРУНД-М540, ТСМ50, -50/+50, ТУ 4127-003-29301297-07.*

Обозначение включает в себя наименование барьера, тип входного сигнала, диапазон измеряемых температур.

### 3. ТЕХНИЧЕСКИЕ ДАННЫЕ

3.1. Питание барьеров КОРУНД-М1х, М71х осуществляется напряжением постоянного тока (36 ± 3,6)В. (По желанию Заказчика питание барьеров КОРУНД-М12, -М712 может быть =24 В). Ток потребления барьеров КОРУНД-М1х, М71х не превышает 45 мА.

Питание барьеров КОРУНД-М5хх осуществляется напряжением постоянного тока (24±0,48)В. Номинальные токи потребления барьеров (при верхнем предельном значении входного сигнала) не превышают значений, приведенных в таблице 6.

Таблица 6

Наименование барьера искрозащиты	Номинальный ток потребления, мА
Корунд-М5, М550.М560	80
Корунд-М510, М530, М540, М541	60
Корунд-М520, М530-2	100
Корунд-М570	30

3.2. Мощность, потребляемая барьерами КОРУНД-М1х,М71х при выходных сигналах 0-5 мА или 4-20 мА, не более 1,3 ВА и 1,8 ВА, соответственно.

Мощность, потребляемая барьерами серии Корунд-М5ХХ при выходных сигналах 0-5 мА или 4-20 мА, не превышает 1,5 ВА и 2,0 ВА при верхних предельных значениях выходного сигнала, соответственно.

3.3. Погрешность преобразования входного сигнала для барьера КОРУНД-М1х,М71х и погрешность передачи сигналов через барьеры КОРУНД-М2х,М72х - КОРУНД-М4х,М74х, выраженная в процентах от диапазона изменения выходного сигнала, не более ± 0,1%.

Расчетное значение выходного сигнала определяется по формуле:

$$I_{\text{вых}} = I_{\text{вых}_{\min}} + j (I_{\text{вх}} - I_{\text{вх}_{\min}}), \quad (1)$$

где  $I_{\text{вых}}$  - текущее значение выходного сигнала, мА;

$I_{\text{вых}_{\min}}$  - нижнее предельное значение выходного сигнала, мА;

$I_{\text{вх}}$  - текущее значение входного сигнала, мА;

$I_{\text{вх}_{\min}}$  - нижнее предельное значение входного сигнала, мА;

$j$  - коэффициент пропорциональности, равный:

- 0,3125 - для  $I_{\text{вых}}$ , изменяющегося от 0 до 5 мА;
- 1,0 - для  $I_{\text{вых}}$  - от 4 до 20 мА.

Ток утечки барьеров Корунд-М2х – М72х, М4х – М74х при напряжении питания  $U_0$  (таблица 1) и

нулевом токе в искробезопасной цепи не более 2 мкА.

Пределы допускаемой основной приведенной погрешности преобразования входного сигнала для барьеров Корунд-М5, Корунд-М510, Корунд-М550, Корунд-М560, выраженные в процентах от диапазона изменения выходного сигнала, не более  $\pm 0,15$  %.

Погрешность установки уровня срабатывания барьеров Корунд-М520 не должна превышать 0,25 % от диапазона изменения входного сигнала.

Погрешность уровня срабатывания барьеров Корунд-М530, -М530-2, -М570 не должна превышать 0,2 мА при уровне срабатывания 2 мА.

Предел допускаемой основной приведенной погрешности преобразования сопротивления термометров сопротивления ТСМ, ТСП в унифицированный выходной сигнал постоянного тока с помощью барьера искрозащиты Корунд-М540 не превышает 0,25 % от диапазона изменения сопротивления термометра.

Предел допускаемой основной приведенной погрешности преобразования входного сигнала для барьеров Корунд-М541, выраженной в процентах от диапазона изменения выходного сигнала, не превышает 0,5 %.

3.4. Изменение значения выходного сигнала барьеров, вызванное изменением температуры окружающего воздуха, не превышает 0,1% от диапазона изменения выходного сигнала на каждые 10 °С.

Дополнительная погрешность преобразования входного сигнала барьеров Корунд-М5хх, вызванная изменением температуры окружающего воздуха, не превышает величины основной приведенной погрешности на каждые 10 °С.

3.5. Барьеры являются виброустойчивыми и вибропрочными при воздействии синусоидальной вибрации в диапазоне частот 5-25 Гц и амплитудным смещением 0,1 мм, согласно ГОСТ 12997 для группы исполнения Л3. Изменение значения выходного сигнала барьера КОРУНД-М1х,-М71х,-М5хх вызванное воздействием вибрации, не превышает 0,1% диапазона изменения выходного сигнала.

3.6. Во невзрывозащищенной цепи барьеров КОРУНД-М1х,-М71х,-М5,-М540,-М541 формируется унифицированный сигнал постоянного тока 4-20мА или 0-5мА в зависимости от исполнения (см.табл.3, 5).

Выходная невзрывозащищенная цепь барьеров КОРУНД-М1х,М71х рассчитана на работу с нагрузкой не более 1 кОм (для сигнала 4-20 мА) и не более 2,5 кОм (для сигнала 0-5 мА) при  $U_{пит} = 36В$ . Для барьеров с  $U_{пит} = 24В$  сопротивление нагрузки не должно быть более 500 Ом (при выходном сигнале 4-20мА) и не более 2 кОм (при выходном сигнале 0-5мА). Влияние изменения нагрузки в указанных пределах не оказывает влияния на погрешность преобразования входного сигнала.

Выходная невзрывозащищенная цепь барьера Корунд-М5, -М540, -М541 рассчитана на работу с нагрузкой не более 0.6 кОм (для сигнала 4-20 мА) и не более 2 кОм (для сигнала 0-5 мА). Влияние изменения нагрузки в указанных пределах не превышает 0.1% от диапазона изменения выходного сигнала.

3.7. Искробезопасные цепи барьеров имеют в соответствии с ГОСТ Р 51330.10-99 уровень взрывозащиты "ib", (взрывобезопасный) для барьеров КОРУНД-М1х,М71х и КОРУНД-М2х,М72х и уровень взрывозащиты "ia", (особовзрывобезопасный) для барьеров КОРУНД-М3х,М73х, КОРУНД-М4х,М74х, КОРУНД-М5хх с параметрами, представленными в таблице 1, для взрывозащищенного оборудования подгрупп IIC, IIB, IIA.

3.8. Максимальное выходное напряжение ( $U_0$ ) на искробезопасных входных клеммах не превышает значений, представленных в таблице 1 для каждого типа барьеров.

3.9. Величина максимального выходного тока ( $I_0$ ) в искробезопасных цепях не превышает значений, представленных в таблице 1 для каждого типа барьеров.

3.10. Значения параметров максимальной внешней емкости ( $C_0$ ) и максимальной внешней индуктивности ( $L_0$ ) не должны превышать значений, указанных в табл.1 для каждого типа барьеров.

3.11. Напряжение на искробезопасном входе барьеров КОРУНД-М11,М711:

не более 22,5 В - при нижнем предельном значении входного сигнала (4 мА);

не менее 16,5 В - при верхнем предельном значении входного сигнала (20 мА).

Напряжение на искробезопасном входе барьеров КОРУНД-М12,М712:

не более 11,5 В - при нижнем предельном значении входного сигнала (4 мА);

не менее 7,5 В - при верхнем предельном значении входного сигнала (20 мА).

Напряжение на искробезопасном входе барьеров Корунд-М5, -М520, -М550, -М560:

не более 22,5 В - при нижнем предельном значении входного сигнала (4 мА);

не менее 16,5 В - при верхнем предельном значении входного сигнала (20 мА).

Напряжение на искробезопасном входе барьера Корунд-М530, М530-2:

не более 8,0 В - при нижнем предельном значении входного сигнала (1мА);

не менее 7,8 В – при верхнем предельном значении входного сигнала (5,5мА).

Напряжение на искробезопасном выходе барьера Корунд-М510:

не более 20,5 В – при нижнем предельном значении выходного сигнала (4мА);  
не менее 15,5 В – при верхнем предельном значении выходного сигнала (20мА).

Напряжение на искробезопасном входе барьера Корунд-М540, -М541:  
не более 3.0 В - при верхнем предельном сопротивлении ТСМ или ТСП (для ТСМ (ТСП) – 100);

Напряжение на искробезопасном входе барьера Корунд-М570:  
не более 8,2 В - при верхнем значении входного сигнала

3.14. При передаче через барьеры сигналов напряжения постоянного тока или частотных сигналов их амплитуда не должна превышать величины  $0,7U_0$ . Величина напряжения  $U_0$  для каждого типа барьеров должна соответствовать данным табл.1, при этом необходимо учитывать внутреннее сопротивление барьеров (табл.2).

3.15. Наибольшие допустимые значения пульсации напряжения на искробезопасных клеммах барьеров серии КОРУНД-М1х, -М71х, -М5хх не превышают 0,2 % измеренного значения согласно п.3.12.

3.16. Наибольшие допустимые значения пульсации по невзрывозащищенной выходной цепи барьеров КОРУНД-М1х, М71х –М5хх, не превышают 0,2 % от диапазона измерений выходного сигнала.

3.17. Электрическое сопротивление изоляции между входными, выходными цепями и цепью питания составляет не менее 10 МОм при температуре окружающей среды плюс 25 °С и относительной влажности 98%.

3.18. Электрическая изоляция между входными и выходными цепями барьера не допускает пробоя в течение 1 минуты при напряжении 1500В при температуре  $23\pm 5^\circ\text{C}$  и относительной влажности 80%.

3.19. Барьеры предназначены для эксплуатации в атмосфере II по ГОСТ 15150 при следующих условиях:

- температура окружающей среды от -10 до + 60 °С (КОРУНД-М5хх) или от -30 до +70 °С;
- магнитные поля постоянного и переменного тока частотой  $(50 \pm 1)$  Гц, напряженностью до 400А/м любого направления и фазы;
- относительная влажность 45 - 80 % во всем диапазоне температур.

3.20. Барьеры в упаковке для транспортирования выдерживают воздействие вибраций по группе N2 по ГОСТ 12997.

3.21. Барьеры в упаковке для транспортирования выдерживают воздействие температур от минус 50 °С до плюс 50 °С по ГОСТ 12997.

3.22. Барьеры в упаковке для транспортирования выдерживают воздействие влажности до 98 % при температуре 35 °С без конденсации влаги.

3.23. Барьеры в упаковке для транспортирования выдерживают воздействие влажности до 98 % при температуре 35 °С без конденсации влаги.

3.24. Барьеры относятся к однофункциональным изделиям.

3.25. Средняя наработка на отказ барьера с учетом технического обслуживания, регламентируемого руководством по эксплуатации КТЖЛ.425624.002 РЭ – 120000 часов на канал.

3.26. Среднее время восстановления работоспособного состояния барьера - 2 часа.

3.27. Средний срок службы барьера – 12 лет.

3.19. Средний срок сохраняемости барьера – 3 года.

3.20. Уровень помех, создаваемых при работе барьера, не превышает значения, установленного ГОСТ 23511.

3.21. Габаритные и присоединительные размеры и рабочее положение барьеров приведены в приложении В.

3.22. Масса барьера не превышает 120г.

3.23. Барьеры КОРУНД-М1х, -М2х, -М3х, -М4х, -М7х имеют устройство заземления.

3.24. Варианты внешних электрических соединений барьеров КОРУНД-Мххх приведены в приложениях Р - Щ.

#### 4. КОМПЛЕКТНОСТЬ.

4.1. Комплект поставки барьеров должен соответствовать перечню табл.5.

Таблица 5

Наименование	Обозначение	Кол-во	Примечания
1. Энергетический барьер искрозащиты Корунд-Мxxx	Корунд-Мxxx	1	Поставляется соответственно заказу.
2. Паспорт	КТЖЛ.425624.001 ПС	1	--/--
3. Руководство по эксплуатации	КТЖЛ.425624.001 РЭ	1	На партию барьеров до 20шт, поставляемых в один адрес.

#### 5. УСТРОЙСТВО И РАБОТА БАРЬЕРОВ. ОБЕСПЕЧЕНИЕ ВЗРЫВОЗАЩИЩЕННОСТИ.

5.1. Барьеры серии КОРУНД-Мxxx обеспечивают взрывозащищенность благодаря ограничению электрической мощности в цепях связи с датчиками и другими техническими средствами, размещенными во взрывоопасной зоне.

5.2. Функциональная схема барьеров КОРУНД-М1х,М71х приведена в приложении А. Барьер включает в себя резистивный ограничитель тока короткого замыкания 1, ограничитель напряжения на стабилитронах (диодах Зенера) 2, ограничитель тока 3, включающий плавкий предохранитель, резистивный преобразователь 4 входного тока в напряжение, подаваемое на усилитель-преобразователь 5 этого напряжения в выходной ток (0-5 или 4-20 мА), и стабилизатор напряжения 6, обеспечивающий питание элементов барьера и датчика.

Мощностные характеристики всех резисторов барьера выбраны с учетом регламентируемого запаса по мощности, принятого в искробезопасных цепях.

Функциональные элементы 1 и 2 схемы обеспечивают ограничение тока и напряжения на искробезопасном входе барьера до безопасных уровней в аварийных ситуациях. Для повышения надежности барьера цепочка стабилитронов в узле 2 продублирована.

Ограничитель тока 3 в барьере служит для отключения искробезопасной цепи при возникновении на выходе барьера завышенных напряжений постоянного или переменного тока промышленной частоты. В узле 3 последовательно с плавким предохранителем установлен резистор для ограничения величины тока через указанный предохранитель при случайном попадании на барьер напряжения переменного тока величиной до 250 В. Этим исключается дуговой эффект в плавком предохранителе.

Узел 4 представляет собой прецизионный термостабильный резистор, с которого снимается напряжение, пропорциональное по величине току, протекающему в искробезопасной цепи. Это напряжение попадает на усилитель - преобразователь 5, который служит для формирования выходного токового сигнала 0-5 мА или 4-20 мА (в зависимости от исполнения барьера) с заданной нагрузочной способностью.

Стабилизатор напряжения 6 используется для организации питания двухпроводного датчика, а также активных элементов самой схемы барьера.

В барьерах Корунд-М7хх в качестве ограничительных стабилитронов использованы TVS-диоды (transient voltage suppressor), обладающие более высокими динамическими и мощностными характеристиками. TVS-диоды являются полупроводниковыми приборами с резко выраженной нелинейной вольт-амперной характеристикой. Они способны подавлять импульсные электрические перенапряжения, амплитуда которых превышает напряжение лавинного пробоя диода. В допробойной области ток утечки TVS-диодов, как и у стабилитронов, не превышает единиц микроампер.

TVS-диоды обладают высоким быстродействием (порядка  $10^{-12}$  сек), что практически исключает появление выбросов напряжения на нагрузке. Токи, которые способны пропустить TVS-диоды без опасности разрушения рп-перехода, на несколько порядков превосходят максимальные допустимые токи стабилитронов. При длительности импульса перенапряжения 1000 мкс максимально допустимый ток TVS-диода достигает величин 40-60 А.

Эти обстоятельства позволяют существенно снизить величины проходных сопротивлений в барьерах КОРУНД-М7хх, а также увеличить максимальные допустимые значения емкостей и индуктивностей в устройствах, защищаемых барьером.

5.3. Функциональные схемы барьеров КОРУНД-М2х,М72х, КОРУНД-М3х,М73х и КОРУНД-М4х,М74х приведены в приложении Б. Каждый из этих барьеров является двухканальным. Каналы функционально и схемотехнически идентичны. В приложении Б изображены только первые каналы барьеров. Нумерация клеммных колодок второго канала указана в скобках.

Для исключения влияния одного канала барьера на другой через общую шину заземления, а также повышения их помехозащищенности при групповом монтаже, ограничительные стабилитроны (диоды Зенера) соединены «звездой». Для увеличения надежности цепочка стабилитронов (VD1-VD4) продублирована в КОРУНД-М2х,М72х и троирована в КОРУНД-М3х,М73х и КОРУНД-М4х,М74х.

Верхняя ветвь барьера КОРУНД-М2х,М72х (между клеммами 1-5 для первого канала и клеммами 3-7 для второго канала) имеет ограничительные резисторы R1 и R2, а также предохранитель FU1. Нижняя ветвь барьера (между клеммами 2-6 первого канала и клеммами 4-8 второго канала) не содержит указанных ограничительных резисторов и предохранителя. Поэтому барьер КОРУНД-М2х,М72х реализует уровень взрывозащиты «ib».

В барьерах КОРУНД-М3х,М73х и КОРУНД-М4х,М74х верхние и нижние ветви каналов содержат ограничительные резисторы и предохранители. Реализуемый уровень взрывозащиты –«ia».

5.2. Функциональная схема барьера Корунд-М5 представлена в приложении В.

Принцип работы барьера основан на преобразовании входного сигнала постоянного тока в частоту импульсов с последующей передачей их через оптрон в гальванически отделенный каскад. В выходном каскаде осуществляется обратное преобразование частоты импульсов в напряжение и далее в выходной ток. В барьере Корунд-М5 взрывозащитная цепь установлена на входе устройства.

5.3. Функциональная схема барьера Корунд-М510 представлена в приложении В.

Принцип работы барьера основан на преобразовании входного сигнала постоянного тока в частоту импульсов с последующей передачей их через оптрон в гальванически отделенный каскад. В выходном каскаде осуществляется обратное преобразование частоты импульсов в напряжение и далее в выходной ток. В барьере Корунд-М510 взрывозащитная цепь установлена на выходе устройства.

5.4. Функциональная схема барьеров Корунд-М520 показана в приложении Г.

Сигнал, поступающий от взрывозащищенного датчика, преобразованный в уровень напряжения постоянного тока, поступает на два пороговых усилителя. Уровни срабатывания пороговых усилителей задаются пользователем посредством регулировки потенциометров, расположенных на передней панели барьера и могут составлять от 0 до 100% входного сигнала. Уровни срабатывания барьера устанавливаются при подключении вольтметра к клеммам 14,15 (16,15) на передней панели барьера согласно схеме приложения 8. Напряжение уставки, соответствующее уровню тока срабатывания  $I_{ср}$ , вычисляется по формуле

$$U_{уст} = 4 * I_{ср} / \Delta I + 1 [В], \quad (2)$$

где  $\Delta I$  – диапазон изменения входного тока ( $I_{max} - I_{min}$ ), равен 16 мА.

В барьере Корунд-М520 взрывозащитная цепь установлена на входе устройства.

5.5. Функциональные схемы барьеров Корунд-М530, Корунд-М530-2 приведены в приложении Г.

Сигнал, поступающий от взрывозащищенного датчика, преобразованный в уровень напряжения постоянного тока, поступает пороговый усилитель. При превышении током во входной цепи значения  $2 \pm 0.2$  мА происходит срабатывание порогового устройства. Сигнал его переключения через оптрон передается непосредственно на выходное реле.

Барьер Корунд-М530-2 представляет собой двухканальную версию барьера Корунд-М530.

Для сигнализации об обрыве во входной цепи, в барьерах Корунд-М530, -М530-2 присутствует дополнительный пороговый усилитель, срабатывающий при падении тока во входной цепи ниже 0,1 мА.

При этом на передней панели барьера загорается красный светодиод.

Барьер Корунд-М530-2 имеет также сигнализацию короткого замыкания. Сигнализация срабатывает при достижении величины входного тока 7...8 мА. При этом на передней панели барьера загорается красный светодиод.

В барьерах Корунд-М530, -М530-2 взрывозащитная цепь установлена на входе устройства.

5.6. Функциональная схема барьера Корунд-М540 показана в приложении Д.

Питание термопреобразователя типа ТСМ или ТСП, расположенного во взрывоопасной зоне и включаемого по четырехпроводной схеме, осуществляется источником постоянного тока через клеммы 5, 6. Падение напряжения на термопреобразователе, пропорциональное изменению температуры, с клемм 7, 8 поступает на преобразование в частоту следования импульсов и, далее, через оптрон поступает на выходной каскад барьера, в котором осуществляется обратное преобразование частоты импульсов в напряжение постоянного тока и далее в выходной ток.

В барьере Корунд-М540 взрывозащитная цепь установлена на входе устройства.

5.7. Функциональная схема барьера Корунд-М541 представлена в приложении Д.

Принцип работы этого барьера основан на преобразовании входного сигнала постоянного тока в частоту импульсов с последующей передачей их через оптрон в гальванически отделенный каскад. В выходном каскаде осуществляется обратное преобразование частоты импульсов в напряжение и далее в выходной ток.

В барьере Корунд-М541 взрывозащитная цепь установлена на входе устройства.

5.8. Функциональная схема барьера Корунд-М550 представлена в приложении Е.

В этом барьере входной сигнал постоянного тока преобразуется в частотный сигнал, который через оптрон поступает на вход микроконтроллера. В выходной цепи барьера присутствует устройство согласования уровней микроконтроллера и стандарта RS232. Подключение барьера Корунд-М550 осуществляется непосредственно к компьютерному порту COM.

В барьере Корунд-М550 взрывозащитная цепь установлена на входе устройства.

В комплект поставки Корунд-М550 может входить кабель для соединения с компьютером и программное обеспечение, позволяющее проводить автокалибровку барьера без использования дополнительных инструментов и органов регулирования.

5.9. Функциональная схема барьера Корунд-М560 представлена в приложении Е.

Входной сигнал постоянного тока преобразуется в частотный сигнал, который через оптрон поступает на вход микроконтроллера. В выходной цепи барьера присутствует устройство согласования уровней микроконтроллера и стандарта RS485. Подключение барьера Корунд-М560 к компьютеру осуществляется через нормирующий шлюз Корунд-НШ, ADAM или аналогичные им устройства. К одному нормирующему шлюзу может быть подсоединено до 32 барьеров Корунд-М560.

В барьере Корунд-М560 взрывозащитная цепь установлена на входе устройства.

5.10. Функциональная схема барьера Корунд-М570 представлена в приложении Ё.

Сигнал, поступающий от взрывозащищенного датчика, преобразованный в уровень напряжения постоянного тока, поступает пороговый усилитель. При превышении тока во входной цепи значения  $2 \pm 0.2$  мА происходит срабатывание порогового устройства. Сигнал его переключения через оптрон передается непосредственно на выходной транзистор.

Для сигнализации об обрыве во входной цепи, в барьере Корунд-М570 присутствует дополнительный пороговый усилитель, срабатывающий при падении тока во входной цепи ниже 0,1 мА. При этом на передней панели барьера загорается красный светодиод.

В барьере Корунд-М570 взрывозащитная цепь установлена на входе устройства.

## 6. МАРКИРОВКА.

6.1. На табличке, прикрепленной к боковой стороне барьера, имеются следующие знаки и надписи:

- товарный знак предприятия-изготовителя;
- наименование и условное обозначение барьера;
- порядковый номер барьера по системе нумерации завода-изготовителя;
- название органа по сертификации и номер сертификата;
- диапазоны изменения входного и выходного сигналов (для барьеров КОРУНД-М71х, М5х);
- значение максимального выходного тока  $I_0$ , максимального выходного напряжения  $U_0$  и величина допустимого напряжения  $U_{max}$ , при котором сохраняется работоспособность барьера (250 В);
- исполнение барьера – DIN (для барьеров с креплением на DIN - рейку);
- год выпуска, квартал.

6.2. На второй табличке, прикрепленной к другой боковой стороне барьера, приведены:

- схема внешних электрических соединений с упрощенной функциональной схемой барьера;
- значения параметров внешней искробезопасной цепи.

6.3. У мест присоединения внешних электрических цепей барьеров нанесены номера контактов колодки, а также следующие надписи:

- "Искробезопасная цепь" (для всех моделей барьеров);
- "Un", "Rn" (для барьера КОРУНД-М1х, М71х, М5х);
- "1К", "2К", (для барьеров КОРУНД-М2х, М72х – КОРУНД-М4х, М74х);

6.4. На транспортной таре в соответствии с ГОСТ 14192 должны быть нанесены несмываемой краской основные, дополнительные и информационные надписи, а также манипуляционные знаки, означающие ХРУПКОЕ, ОСТОРОЖНО, ВЕРХ, БЕРЕЧЬ ОТ ВЛАГИ, ОТКРЫВАТЬ ЗДЕСЬ.

6.5. Способы нанесения маркировки на таблички барьера - любые, обеспечивающие сохранность и четкость изображения в течение всего срока службы барьера.

**Примечание.** Допускается по п.6.1. наносить отдельно порядковый номер, квартал и год выпуска.

## 7. ТАРА И УПАКОВКА.

7.1. Упаковка барьеров должна обеспечивать их сохранность при хранении и транспортировании.

7.2. Упаковку барьеров производить по чертежам предприятия-изготовителя.

7.3. Каждый барьер должен быть обернут слоем оберточной или упаковочной бумаги ГОСТ 8828 и уложен в потребительскую тару - картонную коробку, изготовленную из гофрированного картона ГОСТ 7376 или картона коробочного ГОСТ 7933.

7.4. Барьер должен быть уплотнен в коробке с помощью прокладок из картона.

7.5. Паспорт должен быть вложен в потребительскую тару совместно с барьером.

7.6. Упакованная коробка должна быть вложена в мешок из бумаги двухслойной, упаковочной ГОСТ 8828.

7.7. Количество барьеров в потребительской таре - не более 10 штук.

7.8. Перед отгрузкой упакованные коробки с барьерами должны быть уложены в транспортную тару - дощатые ящики типа Ш-1 ГОСТ 2991 или ГОСТ 3959. Пространство между стенками, дном, крышкой ящика и упаковочной коробкой должно быть заполнено амортизационным материалом или прокладками. Транспортная тара должна соответствовать требованиям ГОСТ 24634.

7.9. Эксплуатационная и товаросопроводительная документация должна быть упакована с применением упаковочных материалов ГОСТ 8828, согласно требованиям конструкторской документации и уложена на верхний слой уплотнительного материала транспортной тары.

7.10. Масса транспортной тары с барьерами не должна превышать 15 кг.

## 8. ОБЩИЕ УКАЗАНИЯ.

8.1. При получении ящиков с барьерами установите сохранность тары. В случае ее повреждения

следует составить акт и обратиться с рекламацией к транспортной организации.

8.2. В зимнее время ящики с барьерами распаковывают в отапливаемом помещении не менее чем через 6 часов после внесения их в помещение.

8.3. Проверьте комплектность в соответствии с паспортом на барьер.

8.4. В паспорте на барьер необходимо указать дату ввода в эксплуатацию, номер акта и дату его утверждения руководством предприятия-потребителя. Рекомендуется сохранить паспорт, так как он является юридическим документом, при предъявлении рекламаций предприятию-изготовителю.

8.5. При получении барьера рекомендуется завести на него регистрационный лист, в котором должны быть указаны: наименование и номер барьера, наименование организации, поставившей барьер. В лист должны быть включены данные, касающиеся эксплуатации барьера, например: дата установки барьера, наименование организации устанавливающей барьер, место установки барьера, записи по обслуживанию с указанием имевших место неисправностей и их причин.

Предприятие-изготовитель заинтересовано в получении технической информации о работе барьера. Все пожелания по усовершенствованию конструкции барьеров следует направлять в адрес предприятия-изготовителя.

## **9. УКАЗАНИЕ МЕР БЕЗОПАСНОСТИ.**

9.1. По способу защиты человека от поражения электрическим током барьеры относятся к классу 01 по ГОСТ 12.2.007.0-75.

9.2. Два стержня в корпусе барьера КОРУНД-Мxxx предназначены для монтажа только на заземляющую шину. В корпусе барьеров КОРУНД-Мxxx(DIN) для этой цели служит скоба заземления, расположенная в нижней части корпуса. Барьеры КОРУНД-М5xx не требуют заземления.

9.3. Эксплуатация барьеров разрешается только при наличии инструкции по технике безопасности, утвержденной руководителем предприятия-потребителя.

## **10. ОБЕСПЕЧЕНИЕ ВЗРЫВОЗАЩИЩЕННОСТИ ПРИ МОНТАЖЕ БАРЬЕРОВ.**

10.1. Барьеры устанавливаются вне взрывоопасных зон помещений и наружных установок.

10.2. Прежде чем приступить к монтажу барьеров, необходимо осмотреть их. При этом необходимо проверить маркировку по взрывозащите, а также убедиться в целостности корпусов барьеров. Монтаж барьеров должен производиться в соответствии со схемами внешних соединений, приведенными в приложениях Р- Щ

10.3. Параметры линии связи между барьером и взрывозащищенным электрооборудованием не должны превышать значений, указанных в табл.1. Линия связи может быть выполнена любым типом экранированного кабеля с медными проводниками сечением не менее 0,35 мм<sup>2</sup> и должна соответствовать требованиям ПУЭ.

10.4. Барьеры, требующие заземления, должны быть надежно заземлены. Заземление осуществляется посредством закрепления штырей барьера на земляной шине (см. приложение В). Для барьеров КОРУНД-Мxxx(DIN) после крепления его на DIN-рейку TS35 произвести заземление посредством крепления скобы к шине заземления. Для барьеров должно быть выполнено обязательное требование подключения их к низкоомной искрозащитной «земле» с сопротивлением не более 4 Ом. Допускается подключение барьеров к глухозаземленной нейтрали, имеющей сопротивление указанной величины.

10.5. По окончании монтажа должно быть проверено сопротивление заземления. Величина сопротивления заземления должна удовлетворять требованиям п.10.4.

10.6. При монтаже барьеров серии КОРУНД-Мxxx необходимо руководствоваться настоящим РЭ, главой 3.4. ПЭЭП, главой 7.3 ПУЭ и другими документами, действующими в данной отрасли промышленности.

## **11. ПОРЯДОК УСТАНОВКИ.**

11.1. Барьеры монтируются в положении, указанном в приложении Ж.

11.2. Неразборный пластмассовый корпус барьера КОРУНД-Мххх крепится к земляной шине двумя штырями с резьбой М4. Барьеры КОРУНД-Мххх(DIN), -М5хх крепятся на DIN-рейку TS35 с помощью специального замка, расположенного на корпусе барьера. Затем производится заземление посредством надёжного соединения скобы заземления барьера с шиной заземления. Кабели искробезопасных цепей и обычных невзрывозащищенных электрических цепей барьеров должны быть расположены по разные стороны их корпуса. Внешние провода подключаются к соответствующим гнездам колодок с винтовым соединением.

11.3. При выборе места установки необходимо учитывать следующее:

- места установки барьеров должны обеспечивать удобные условия для обслуживания и демонтажа;
- условия работы барьера должны быть не хуже, указанных в разделе 2 настоящего РЭ;
- среда, окружающая барьер, не должна содержать примесей, вызывающих коррозию его деталей.

11.4. Внешние соединения барьеров при монтаже осуществлять в соответствии со схемами, приведенными в приложениях Р-Щ.

11.5. В местах установки барьеров должны быть приняты меры, исключая появление либо постоянное действие различного рода помех от работы силового электрооборудования.

## **12. ОБЕСПЕЧЕНИЕ ВЗРЫВОЗАЩИЩЕННОСТИ ПРИ ЭКСПЛУАТАЦИИ БАРЬЕРОВ.**

12.1. К эксплуатации барьеров должны допускаться лица, изучившие настоящую инструкцию и прошедшие необходимый инструктаж.

12.2. При эксплуатации барьеров необходимо выполнять все мероприятия в полном соответствии с разделами 9, 10 настоящего РЭ. При этом необходимо руководствоваться настоящим руководством, ПУЭ, и другими нормативными документами, определяющими эксплуатацию взрывозащищенного электрооборудования.

12.3. При эксплуатации барьеры должны подвергаться систематическому внешнему и периодическому осмотрам.

12.4. При внешнем осмотре барьеров необходимо проверить:

- 1) отсутствие обрыва или повреждения изоляции соединительных проводов;
- 2) надежность крепления проводов в клеммных колодках барьера;
- 3) надежность заземляющего соединения;
- 4) отсутствие вмятин и видимых механических повреждений, а также пыли и грязи на корпусе барьера.

12.5. Эксплуатация барьеров с повреждениями и неисправностями категорически запрещается.

12.6. При профилактическом осмотре должны быть выполнены все вышеуказанные работы внешнего осмотра.

12.7. Периодичность профилактических осмотров барьеров устанавливается в зависимости от производственных условий, но не реже двух раз в год.

12.8. Эксплуатация барьеров серии КОРУНД-Мххх должна производиться в соответствии с требованиями настоящего РЭ, гл.3.4. ПЭЭП, а также других инструкций, действующих в данной отрасли промышленности.

## **13. МЕТОДИКА ПОВЕРКИ .**

13.1. Перед включением барьеров убедиться в соответствии их установки и монтажа указаниям, изложенным в разделах 10,11 настоящего РЭ.

13.2. Проверка технического состояния барьеров включает в себя следующие операции:

- внешний осмотр;
- определение погрешности преобразования входного сигнала (для барьеров КОРУНД-М1х,-М71х, -М5хх) и погрешности передачи сигналов (для барьеров КОРУНД-М2х,М72х – КОРУНД-М4х,М74х).

13.3. При проведении внешнего осмотра должно быть установлено соответствие барьера

следующим требованиям:

- проверяемый барьер не должен иметь повреждений и дефектов, ухудшающих его внешний вид и препятствующих его применению;
- на поверхности деталей барьера не допускаются коррозии, раковины, заусеницы, трещины и дефекты покрытий.

Барьеры, забракованные при внешнем осмотре, дальнейшей проверке не подлежат.

13.4. Проверку работоспособности барьеров рекомендуется проводить на оборудовании, указанном в приложениях И - П настоящего РЭ. Допускается применение другого оборудования, прошедшего метрологическую аттестацию в органах метрологической службы и имеющего аналогичные технические характеристики.

13.5. Условия проверки и подготовки к ней:

- барьер должен быть установлен в рабочее положение;
- температура окружающего воздуха ( $23 \pm 2$ ) °С;
- относительная влажность окружающей среды от 30 до 80 %;
- атмосферное давление от 84 до 106,7 кПа;
- выдержка барьера перед началом испытаний после включения питания должна быть не менее 10 мин.

13.6. При выполнении операций определения погрешности преобразования и передачи токовых сигналов руководствоваться таблицей 6 (см. также приложения И - П).

13.7. Порядок проверки работоспособности барьеров следующий:

проверяемый барьер подключить к соответствующим приборам согласно схемам, приведенным в приложениях И - П настоящего РЭ;

в зависимости от типа и исполнения барьера, выбрать и задаться значениями входных и выходных сигналов в соответствии с данными, приведенными в таблице 6.

Значения входного и выходного сигналов определяются косвенным методом - измерением падения напряжения на образцовых катушках сопротивления.

Задание входного сигнала:

1) для барьеров КОРУНД-М1х,-М71х,-М5х входной сигнал задается изменением нагрузки (магазином сопротивлений R1 в приложении И - П).

Согласно схеме приложения И, для измерения входного тока барьеров КОРУНД-М1х,-М71х переключатель SA1 устанавливается в положение 1-1". Входной ток измеряется по падению напряжения U<sub>вх</sub> на образцовом резисторе R2.

Для измерения выходного тока переключатель SA1 устанавливается в положение 2-2". Выходной ток измеряется по падению напряжения U<sub>вых</sub> на образцовом резисторе R4.

В положении переключателя SA1 3-3" измеряется напряжение на искробезопасном входе барьера.

2) для барьеров КОРУНД-М2х,М72х, КОРУНД-М3х,М73х и КОРУНД-М4х,М74х на невзрывозащищенные клеммы 5, 6 (1-й канал) и клеммы 7, 8 (2-й канал) входной сигнал задается от внешнего источника питания P и регулируется магазином сопротивлений R4 (прил. К). Выбор канала осуществляется переключателем SA1.

Выходной ток измеряется в положении переключателя SA2 -1 -1" по падению напряжения U<sub>вых</sub> на образцовом резисторе R3. Ток утечки барьера также измеряется в этом положении переключателя SA2 и отключенном резисторе R2 при напряжении питания U<sub>0</sub> (по таблице 1).

Входной ток измеряется в положении переключателя SA2 -2 -2" по падению напряжения U<sub>вх</sub> на образцовом резисторе R2.

Положения переключателя SA2 3-3" и 4-4" предназначены для измерения напряжения на входных и выходных клеммах барьера.

Таблица 6

Диапазон изменения I <sub>вх</sub> = 4-20 мА		Диапазон изменения выходного сигнала			
		I <sub>вых</sub> = 0-5 мА		I <sub>вых</sub> = 4-20 мА	
Текущее значение I <sub>вх</sub> ,	Измеряемое значение U <sub>вх</sub> ,	Расчетное значение выходного сигнала		Расчетное значение выходного сигнала,	
мА	В	мА	В	мА	В
4.0000	0.4000	0.000	0.0000	4.000	0.4000
8.0000	0.8000	1.250	0.1250	8.000	0.8000

12.0000	1.2000	2.500	0.2500	12.000	1.2000
16.0000	1.6000	3.750	0.3750	16.000	1.6000
20.0000	2.0000	5.000	0.5000	20.000	2.0000

Величина входного сигнала  $U_{вх}$  определяется из выражения:

$$U_{вх} = I_{вх} \cdot R_{обр}, \quad (3)$$

где  $U_{вх}$  - величина измеренного напряжения на образцовой катушке сопротивления, В;  
 $I_{вх}$  - текущее значение входного сигнала, мА;  
 $R_{обр}$  - сопротивление образцовой катушки сопротивления ( $R_{обр} = 100 \text{ Ом}$ ).

Значение измеренного выходного сигнала  $I_{вых.изм.}$  определяется выражением:

$$I_{вых.изм.} = U_{вых} / R_{обр}, \quad (4)$$

где  $U_{вых}$  - измеряемое напряжение на образцовой катушке сопротивления, В.

Величина погрешности преобразования (для барьеров Корунд-М1х, М71х) и погрешности передачи токового сигнала (для барьеров КОРУНД-М2х, М72х, КОРУНД-М3х, М73х и КОРУНД-М4х, М74х) рассчитывается по формуле:

$$\gamma_1 = (I_{вых.изм.} - I_{вых.расч.}) \cdot 100 / \Delta I_{вых}, \quad (5)$$

где  $\gamma_1$  - погрешность преобразования, %;  
 $I_{вых.расч.}$  - расчетная величина выходного сигнала, мА (см. табл. 6);  
 $I_{вых.изм.}$  - измеряемая величина выходного сигнала, определяемая по выражению (3), мА;  
 $\Delta I_{вых.}$  - диапазон изменения выходного сигнала, мА.

13.8. Для барьера Корунд-М5, -М510 входной сигнал задается изменением нагрузки - магазином сопротивлений  $R_1$  (прил. Л). Значения входного и выходного сигналов, задаваемые таблицей 6, определяются косвенным измерением падения напряжения на образцовых катушках сопротивления.

13.8.1. Для барьера Корунд-М520, -М530, -М530-2 входной сигнал также задается изменением сопротивления магазина  $R_1$  (прил. М), а выходной сигнал определяется по замыканию сухих контактов с помощью омметра PR1.

13.8.2. Для барьера Корунд-М540 входной сигнал в виде сопротивления (прил. Н) должен соответствовать сопротивлению термометра  $R_{tm}$  ТСМ (ТСП) при температурах, составляющих 0%; 25%; 50%; 75%; и 100% от диапазона изменения температуры для конкретного исполнения барьера (таблица 7).

Сопротивление термометра (ТСМ, ТСП) в каждой конкретной точке температурного диапазона вычисляется в соответствии с расчетными формулами для выбранного типа термометра [ГОСТ 8.625-2006].

13.8.3. Для барьера Корунд-М541 входной сигнал в виде напряжения постоянного тока (прил. Н) должен соответствовать выходному сигналу термопары при температурах, составляющих 0%; 25%; 50%; 75%; и 100% от диапазона изменения температуры для конкретного исполнения барьера (таблица 7).

Выходное напряжение термопары  $U_{тр}$  определяется по таблицам ГОСТ 3044-84.

13.8.4. Для барьера Корунд-М550 входной сигнал задается изменением нагрузки - магазином сопротивлений  $R_1$  (прил. О). Значения входного сигнала, задаются в соответствии с таблицей 6. Выходной сигнал определяется с помощью соответствующего программного обеспечения компьютера.

13.8.5. Для барьера Корунд-М560 входной сигнал задается изменением нагрузки - магазином сопротивлений  $R_1$  (прил. О). Значения входного сигнала, задаются в соответствии с таблицей 6. Выходной сигнал определяется с помощью соответствующего программного обеспечения компьютера.

13.8.6. Для барьера Корунд-М570 входной сигнал также задается изменением сопротивления магазина  $R_1$  (прил. П), а выходной сигнал определяется с помощью омметра PR1 по падению сопротивления перехода «коллектор – эмиттер» от величин более 100 кОм до величин менее 1 кОм.

Температура в % от диапазона измеряемой температуры (Rtm-для КОРУНД-М540) (Utr – для КОРУНД-М541)	Диапазон изменения выходного сигнала			
	I <sub>вых</sub> = 0-5 мА		I <sub>вых</sub> =4-20 мА	
	Расчетное значение			
	I <sub>вых</sub> , мА	U <sub>вых</sub> , В	I <sub>вых</sub> , мА	U <sub>вых</sub> , В
To	0.0	0.0	4.00	0.4
To + 25%ΔTmax	1.25	0.125	8.00	0.8
To + 50%ΔTmax	2.50	0.25	12.00	1.2
To + 75%ΔTmax	3.75	0.375	16.00	1.6
To + ΔTmax	5.00	0.50	20.00	2.0

13.9. Для барьеров Корунд-М5, -М510, -М520, -М530, -М530-2, -М550, -М560, -М570 величина входного сигнала I<sub>вх</sub> определяется по формуле (3), в которой U<sub>вх</sub> - величина измеренного напряжения на образцовой катушке сопротивления R2, В;

Для барьеров Корунд-М5, -М510, -М540, -М541 значение измеренного выходного сигнала I<sub>вых.изм.</sub> определяется по формуле (4), в которой U<sub>вых</sub> - измеряемое напряжение на образцовой катушке сопротивления R3 (для -М540 - R2), В.

13.9.1 Величина погрешности преобразования (для барьера Корунд-М540, Корунд-М541) и погрешности передачи токового сигнала (для барьеров Корунд-М5 и Корунд-М510) рассчитывается по формуле (5)

13.9.2. Для барьера Корунд-М520, оценивается погрешность задаваемого уровня срабатывания. Заданные уровни входных сигналов выбираются согласно таблице 6ёё. Напряжение уставки, соответствующее заданному уровню, устанавливается с помощью имеющихся в барьере регуляторов уровня срабатывания (1-го или 2-го), и контролируется вольтметром PV2. Измерение действительного уровня срабатывания осуществляется по обеим уставкам. Плавно увеличивая входной ток и контролируя по вольтметру PV1 напряжение на образцовом резисторе R2, определяется момент замыкания “сухих” контактов реле по показанию омметра PR1. Выбор уставок – с помощью переключателя SA (см. прил.М). Погрешность уровня срабатывания определяется по формуле:

$$\gamma_y = (U_{вх} - U_{вх.изм}) \bullet 100\% / U_{max}, \quad (6)$$

где U<sub>вх</sub> - заданное входное напряжение, выбранное по таблице 5 и измеренное вольтметром PV2;

U<sub>вх.изм.</sub> - действительный уровень срабатывания, измеренный вольтметром PV1 при замыкании “сухих” контактов.

U<sub>max</sub> - максимальное значение падения напряжения на резисторе R2 (100 Ом) при входном токе 20 мА (2 В). Для барьеров Корунд-М530, -М530-2 напряжение U<sub>max</sub> = 0,3 В.

13.9.3. Для барьеров Корунд-М530, -М530-2, -М570 проверяется уровень срабатывания  $2 \pm 0.2$  мА. Входной ток задается магазином сопротивления R1 и контролируется вольтметром PV1 по падению напряжения на образцовом резисторе R2.

Действительный момент срабатывания определяется по показанию омметра PR, подключенному к выходным клеммам барьера.

13.9.4 Для барьеров Корунд-М550, -М560 проверяется основная погрешность преобразования. Входной сигнал задается в соответствии с табл.6.

13.10. При положительных результатах проверки работоспособности барьеров в их паспорте производится запись о годности их к эксплуатации с указанием даты проверки и подписи лица, выполнившего проверку. Барьер считается неработоспособным, если погрешность оказывается больше,

чем указано в п.3.4 настоящего РЭ. В этом случае барьер бракуется и направляется на предприятие-изготовитель.

#### 14. ПРАВИЛА ХРАНЕНИЯ И ТРАНСПОРТИРОВАНИЯ

14.1. Условия транспортирования блоков в упаковке предприятия-изготовителя должны соответствовать условиям хранения б по ГОСТ-15150.

14.2. Барьеры в упаковке транспортируются всеми видами транспорта в крытых транспортных средствах, в том числе в отапливаемых герметизированных отсеках, в соответствии с документами:

- "Общие правила перевозки грузов автотранспортом", утвержденные Минавтотрансом РСФСР;
- "Правила перевозки грузов", издание "Транспорт", Москва;
- "Правила перевозки грузов", утвержденные Министерством речного флота РСФСР;
- "Общие специальные правила перевозки грузов", утвержденные Минморфлотом;
- "Руководство по грузовым перевозкам на внутренних воздушных линиях", утвержденные Министерством гражданской авиации;

Во время погрузочно-разгрузочных работ и транспортирования ящики не должны подвергаться резким ударам и воздействию атмосферных осадков. Способ укладки ящиков на транспортирующее средство должен исключать их перемещение.

14.3. Срок пребывания барьеров в соответствующих условиях транспортирования не более 3 мес.

14.4. Распаковка барьеров в зимнее время производится в отапливаемых помещениях, в которых установлена температура, соответствующая условиям хранения, с выдержкой в ней в течение 6 ч.

14.5. Хранение барьеров должно соответствовать условиям хранения 1 по ГОСТ 15150. Ящики могут храниться как в транспортной таре, с укладкой в штабелях до 5 ящиков по высоте, так и без упаковки - на стеллажах.

#### 15. ХАРАКТЕРНЫЕ НЕИСПРАВНОСТИ И МЕТОДЫ ИХ УСТРАНЕНИЯ

15.1. Прибор обслуживается оператором, знакомым с работой радиоэлектронной аппаратуры, изучившим РЭ на прибор, прошедшим инструктаж по технике безопасности при работе с электротехническим оборудованием, а также инструктаж по технике безопасности при работе со взрывозащищенным электрооборудованием.

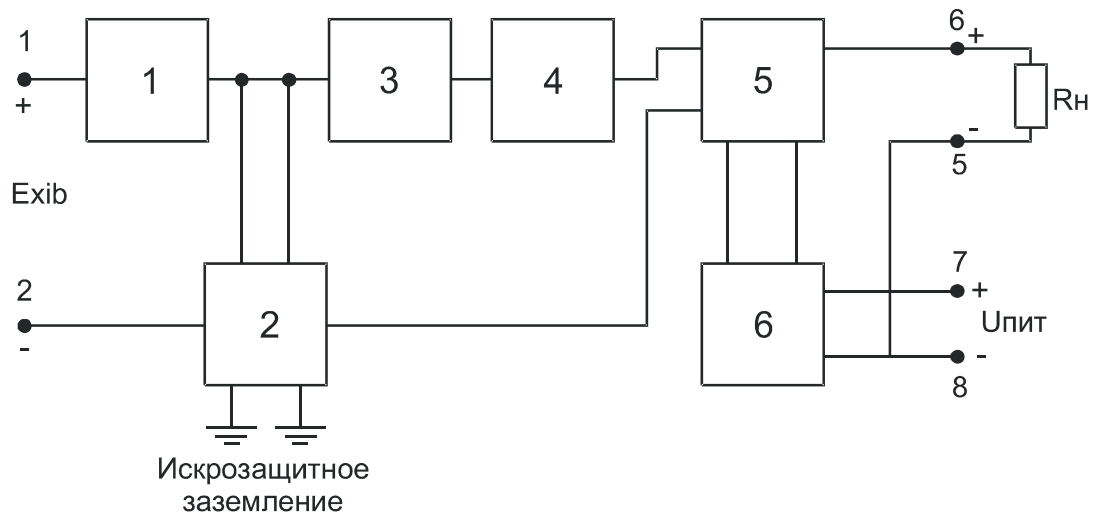
15.2. Перечень характерных неисправностей барьера и методы их устранения приведены в табл.10 .

Таблица 10

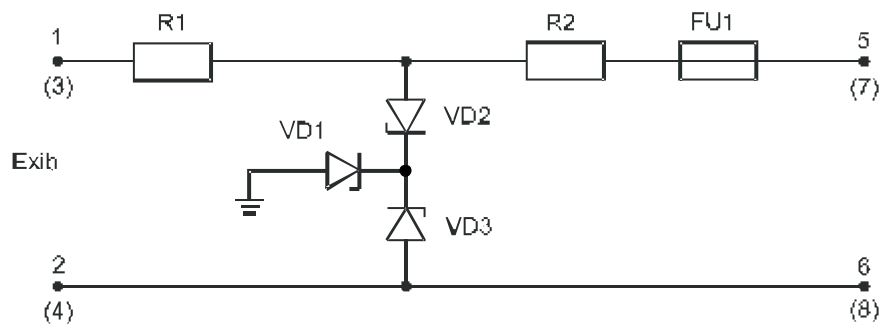
Наименование неисправности, ее проявление	Вероятная причина неисправности	Методы устранения
1.(Только для Корунд-М1х,М71х-DIN)При подаче питания не горит индикатор питания на передней панели	Отсутствует напряжение питания. Перегорела вставка плавкая FU1.	Устранить причину отсутствия питания барьера. Произвести замену вставки плавкой.
2. (Только для барьеров исп. – DIN). Отсутствует выходной сигнал в одном из каналов барьера.	Перегорела вставка плавкая FU1–FU4.	Произвести замену вставки плавкой FU1-FU4.

3. Отсутствует выходной сигнал в одном из каналов барьера.	Прибор вышел из строя.	Заменить барьер на исправный. Отправить барьер в ремонт на предприятие-изготовитель.
--	------------------------	---

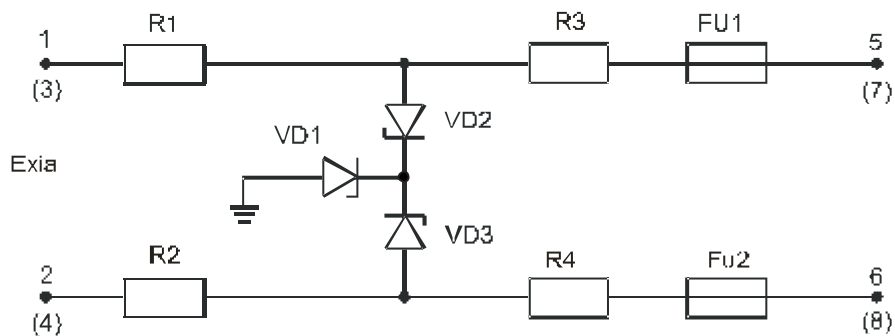
**ФУНКЦИОНАЛЬНАЯ СХЕМА  
БАРЬЕРА КОРУНД-М1х, КОРУНД-М71х**



**ФУНКЦИОНАЛЬНЫЕ СХЕМЫ БАРЬЕРОВ**  
**КОРУНД-М2х, КОРУНД-М3х, КОРУНД-М4х,**  
**КОРУНД-М72х, КОРУНД-М73х, КОРУНД-М74х.**

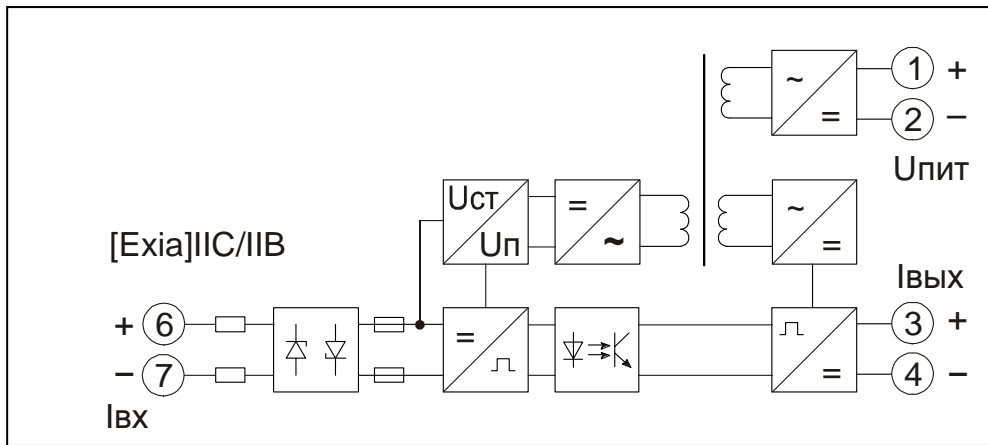


КОРУНД-М2х, КОРУНД-М72х

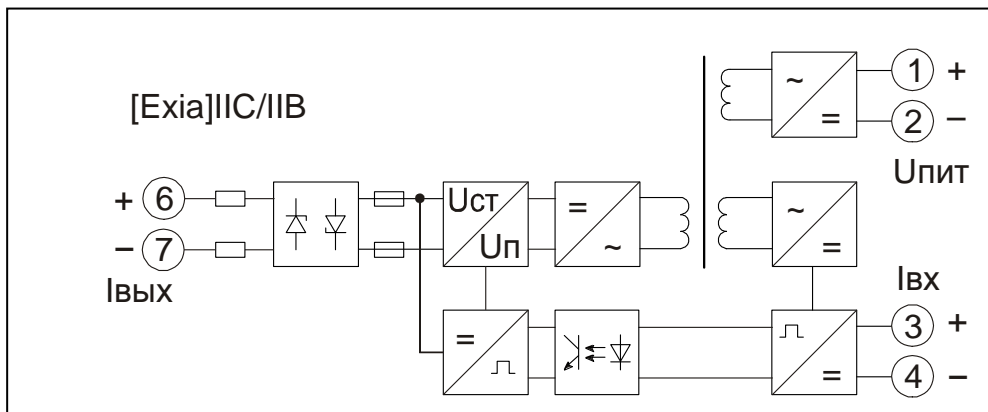


КОРУНД-М3х, КОРУНД-М73х  
КОРУНД-М4х, КОРУНД-М74х

**ФУНКЦИОНАЛЬНЫЕ СХЕМЫ БАРЬЕРОВ Корунд-М5, -М510**



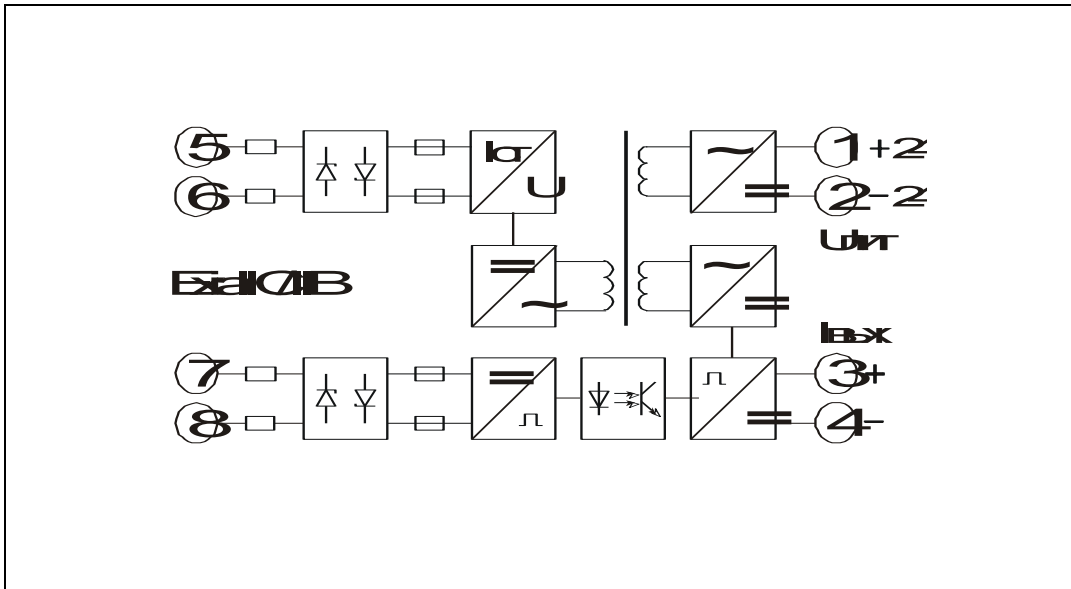
Корунд-М5



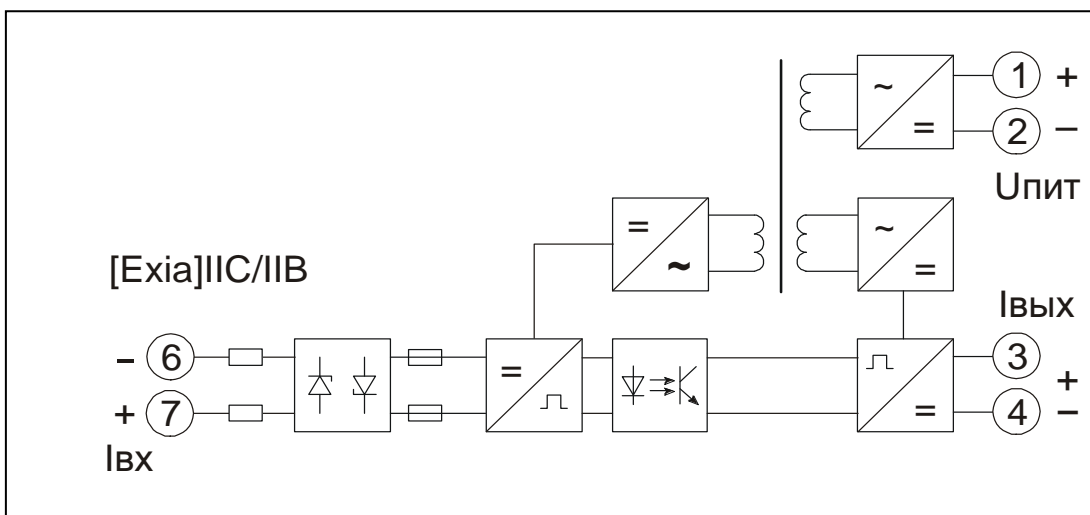
Корунд-М510



ФУНКЦИОНАЛЬНЫЕ СХЕМЫ БАРЬЕРОВ Корунд – М540, Корунд – М541



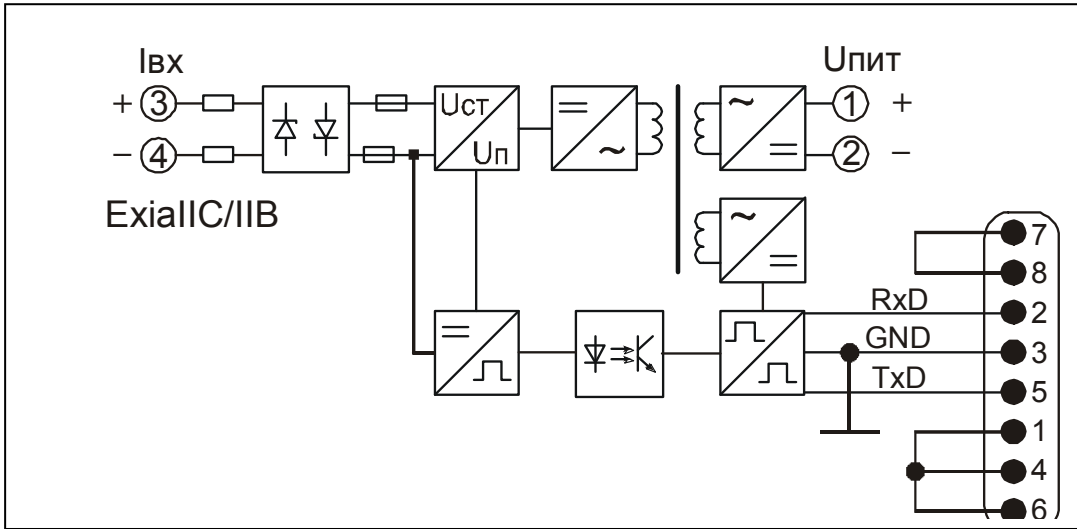
Корунд-М540



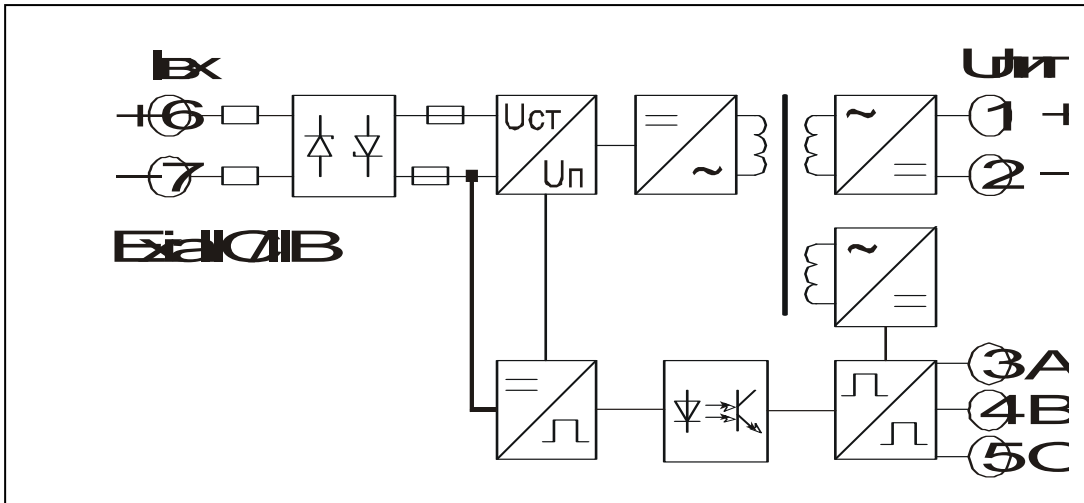
Корунд-

М541

**ФУНКЦИОНАЛЬНАЯ СХЕМА БАРЬЕРОВ Корунд-М550, Корунд-М560**

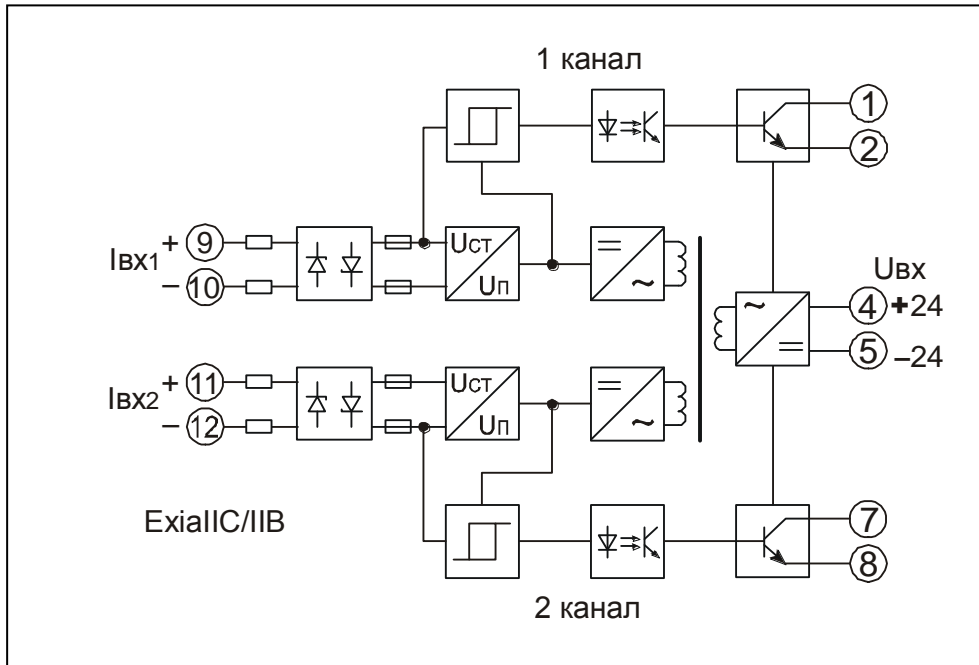


Корунд-М550



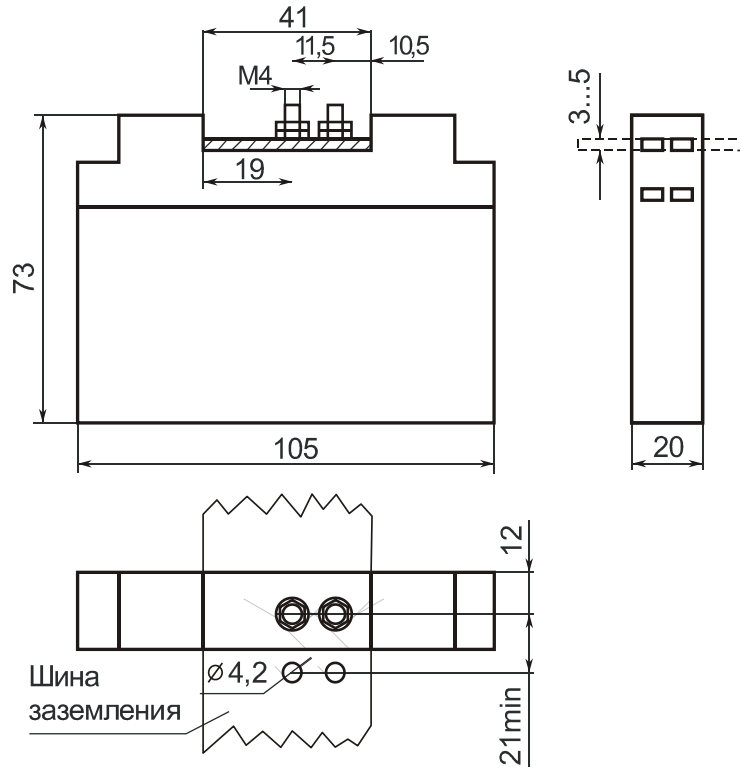
Корунд-М560

**ФУНКЦИОНАЛЬНАЯ СХЕМА БАРЬЕРА Корунд-М570**

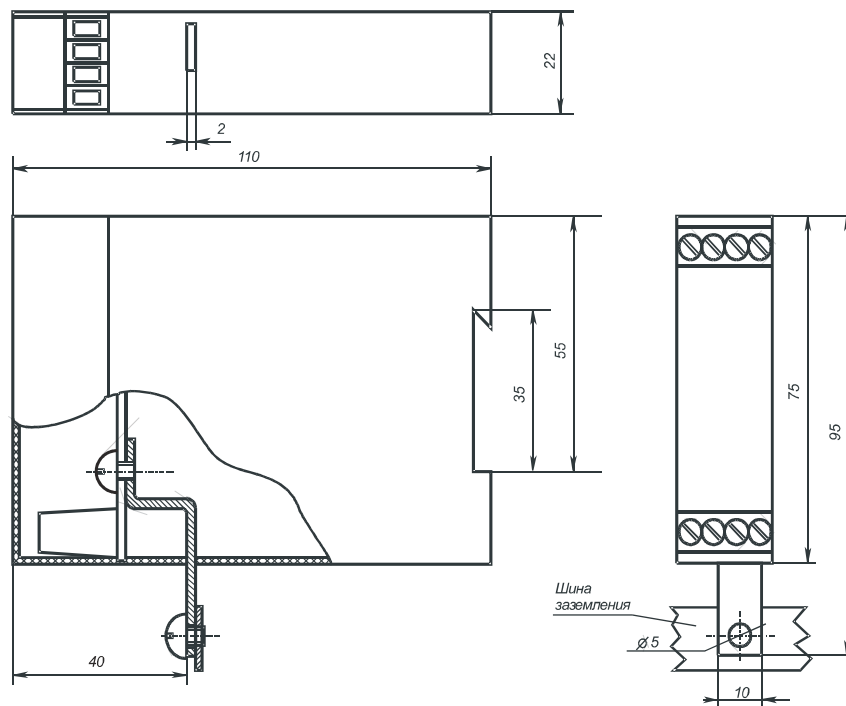


Корунд-М570

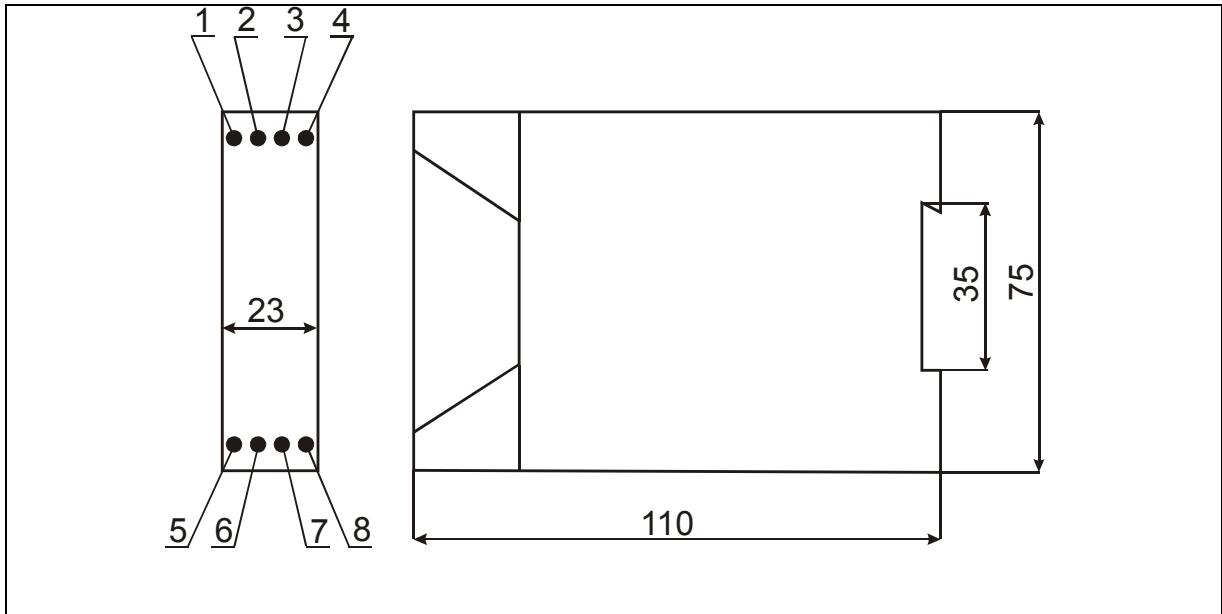
**ГАБАРИТНЫЕ И ПРИСОЕДИНИТЕЛЬНЫЕ РАЗМЕРЫ БАРЬЕРОВ КОРУНД-Мxxx**



**ГАБАРИТНЫЕ И ПРИСОЕДИНИТЕЛЬНЫЕ РАЗМЕРЫ БАРЬЕРОВ КОРУНД-Мxxx (DIN)**

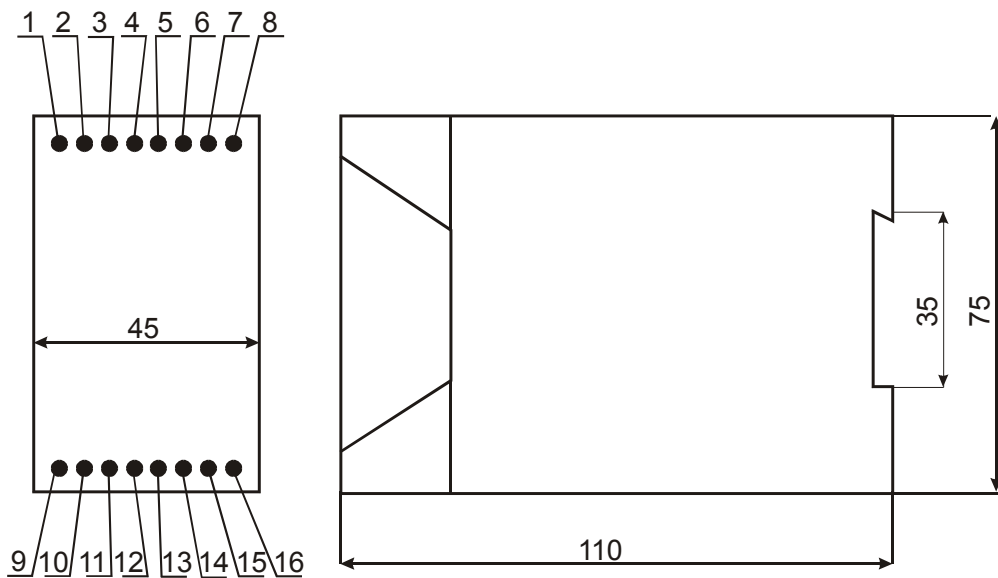


**ГАБАРИТНЫЕ И ПРИСОЕДИНИТЕЛЬНЫЕ РАЗМЕРЫ  
БАРЬЕРОВ СЕРИИ Корунд-М5, -М510, -М530, -М540, -М541, -М550**

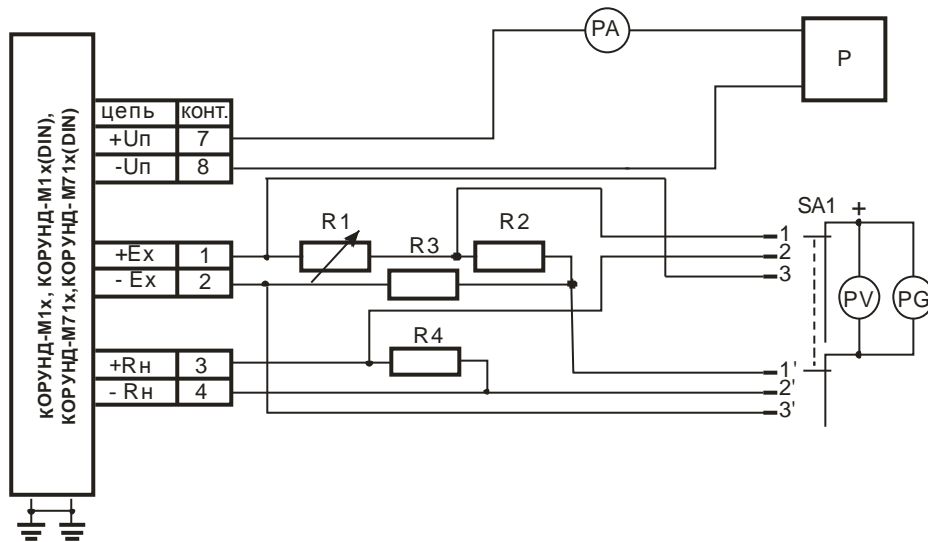


**ГАБАРИТНЫЕ И ПРИСОЕДИНИТЕЛЬНЫЕ РАЗМЕРЫ**

**БАРЬЕРОВ Корунд-М520, -М530-2, -М560, -М570**

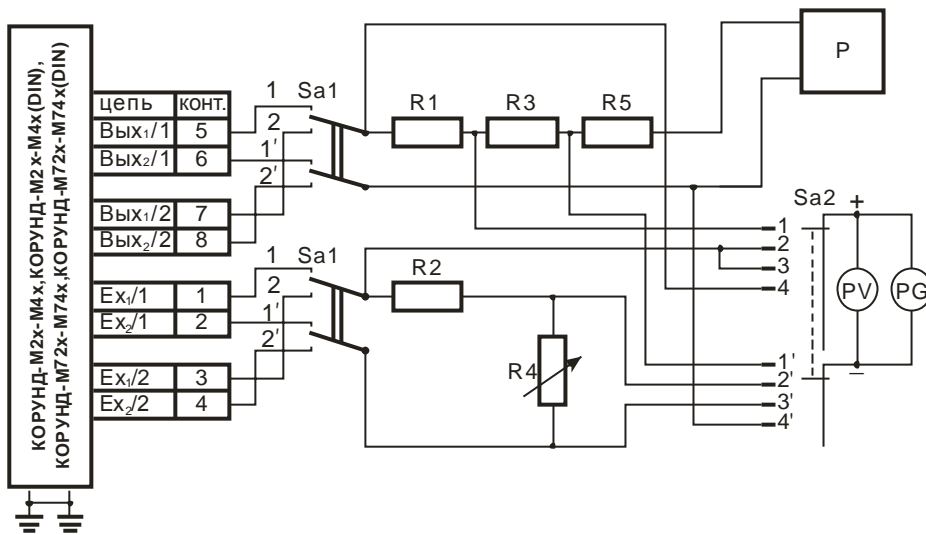


**СХЕМА ПОВЕРКИ БАРЬЕРОВ КОРУНД-М1х, КОРУНД-М71х**



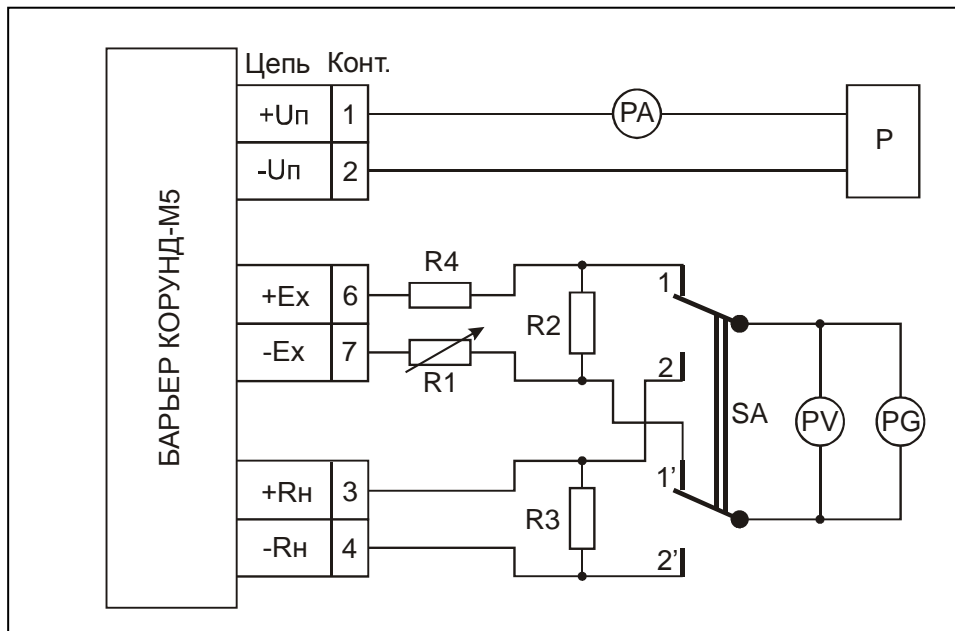
- P – источник питания постоянного тока Б5-30, напряжение до 50 В, ток до 1.2 А;
- PV – ампервольтметр универсальный Щ 31, Класс точности 0.005/0.001 в диапазоне 0-10В;
- PG – осциллограф С1-74, диапазон измерения 0-600 мВ;
- PA – миллиамперметр М2018, предел измерения до 3А, класс точности 0.2;
- SA1 – переключатель галетный ПГ3-11П-2Н;
- R1 – магазин сопротивлений МСР-63, класс точности 0.05;
- R2, R4 – образцовые катушки сопротивлений R331-100 Ом, класс точности 0.01;
- R3 – резистор С2-29В – 0,25 – 620 Ом ± 1%;

**СХЕМА ПОВЕРКИ БАРЬЕРОВ**  
**КОРУНД-М2х, КОРУНД-М3х, КОРУНД-М4х**  
**КОРУНД-М72х, КОРУНД-М73х, КОРУНД-М74х.**

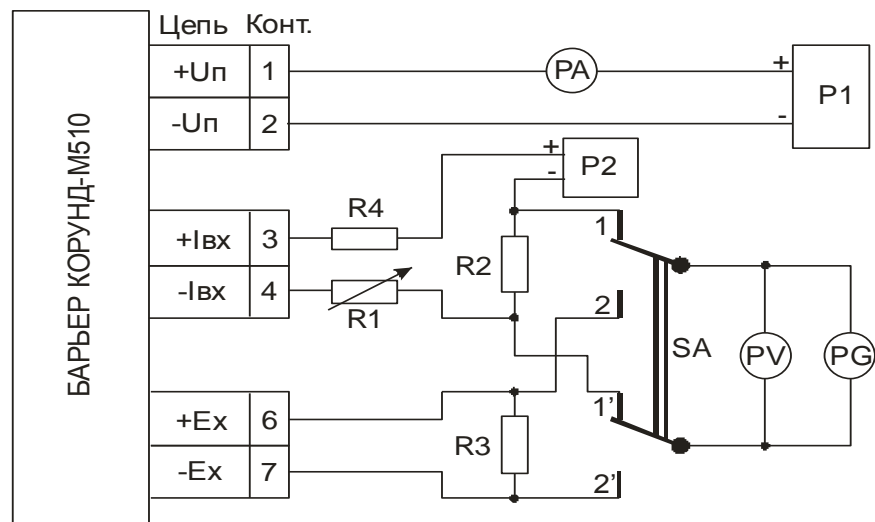


- P – источник питания постоянного тока Б5-30, напряжение до 50 В, ток до 1.2 А;
- PV – ампервольтметр универсальный Щ 31, Класс точности 0.005/0.001 в диапазоне 0-10В;
- PG – осциллограф С1-74, диапазон измерения 0-600 мВ;
- SA1...SA2 – переключатели П2Т-13 ;
- R1 – резистор С2-33Н – 0,25 – 301 Ом ± 1%;
- R2, R3 – образцовые катушки сопротивлений R331-100 Ом, класс точности 0.01;
- R4 – магазин сопротивлений МСР-63, класс точности 0.05;
- R5 – резистор С2-33Н – 0,25 – 150 Ом ± 1%;

**СХЕМА ПОВЕРКИ БАРЬЕРА Корунд-М5**

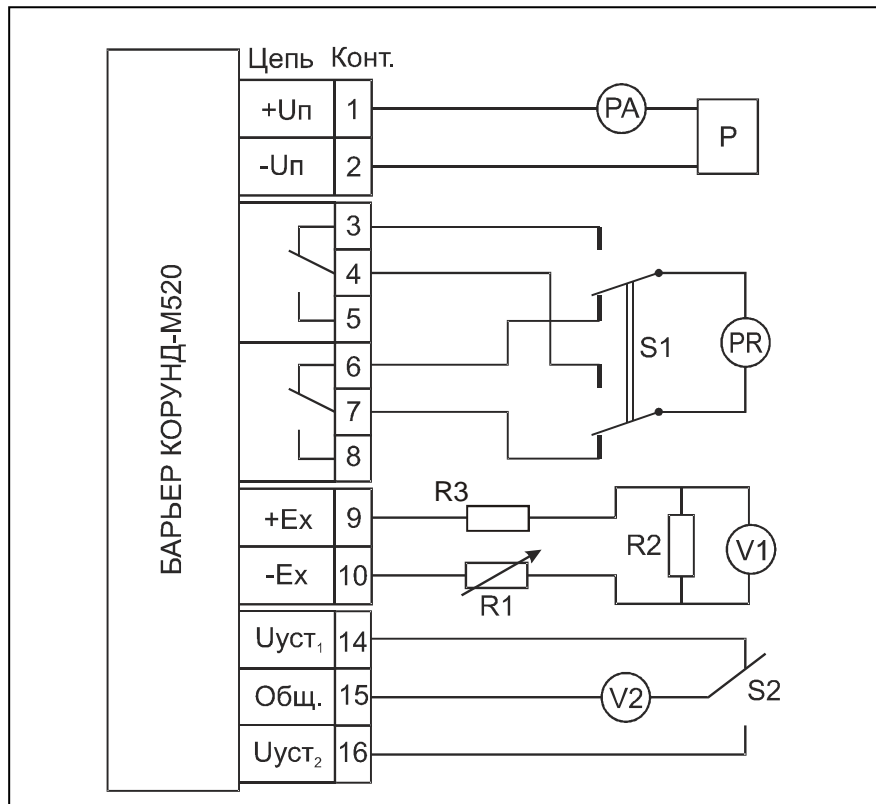


**СХЕМА ПОВЕРКИ БАРЬЕРА Корунд-М510**

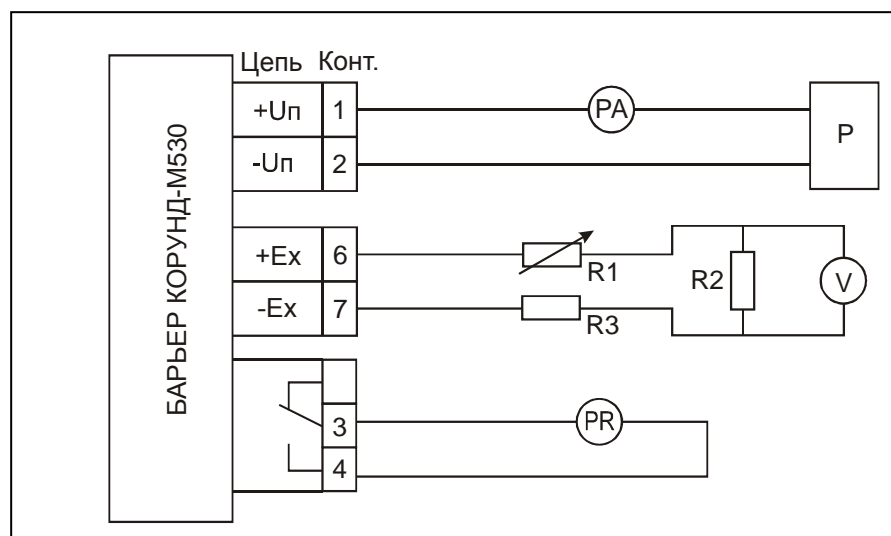


PV - цифровой вольтметр (например Щ-31); PG - осциллограф (например С1-55);  
P1, P2 - источник питания +24 В (например Б5-7); PA - миллиамперметр (например Ц4341);  
R1 - магазин сопротивлений МСР-63; R2 - образцовая катушка сопротивлений Р-331 100 Ом;  
R3 - образцовая катушка сопротивлений Р-331 100 Ом; R4 – резистор С2-23-0,25-510 Ом;  
SA - переключатель.

**СХЕМА ПОВЕРКИ БАРЬЕРОВ Корунд-М520, -М530, -М530-2**



Корунд-М520

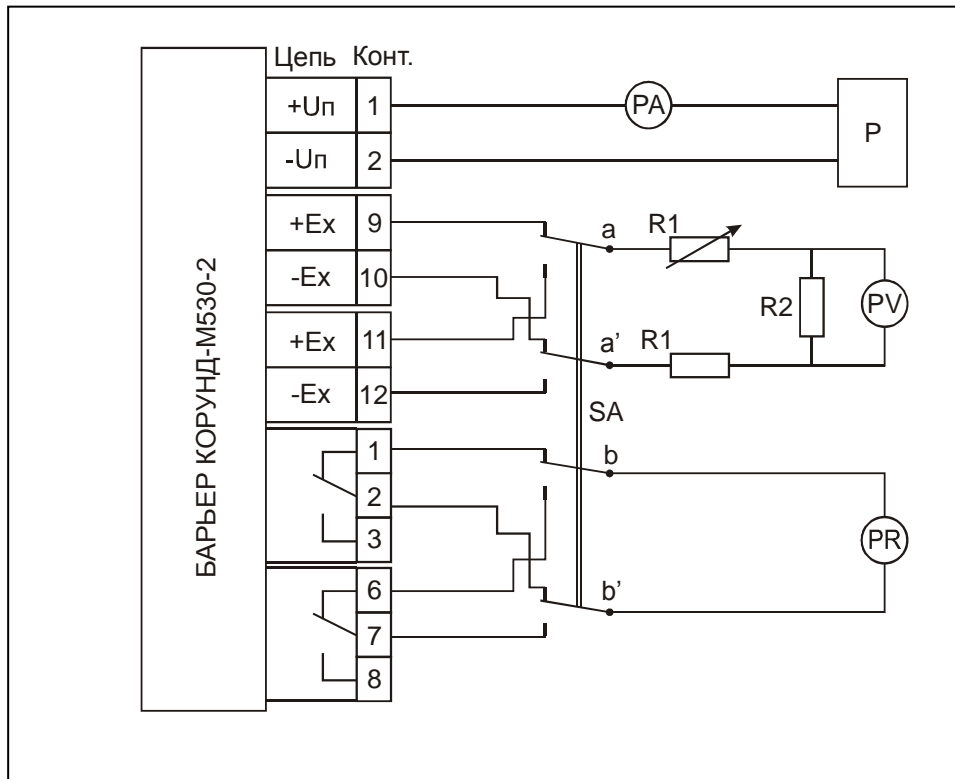


Корунд-М530

V - цифровой вольтметр (например Ц-31); PR - омметр (например тестер Ц-4341);  
P - источник питания +24 В (например Б5-7); PA - миллиамперметр (например Ц4341);  
R1 - магазин сопротивлений МСР-63; R2 - образцовая катушка сопротивлений Р-331 100 Ом;

R3 - резистор С2-23-0,25-510Ом.

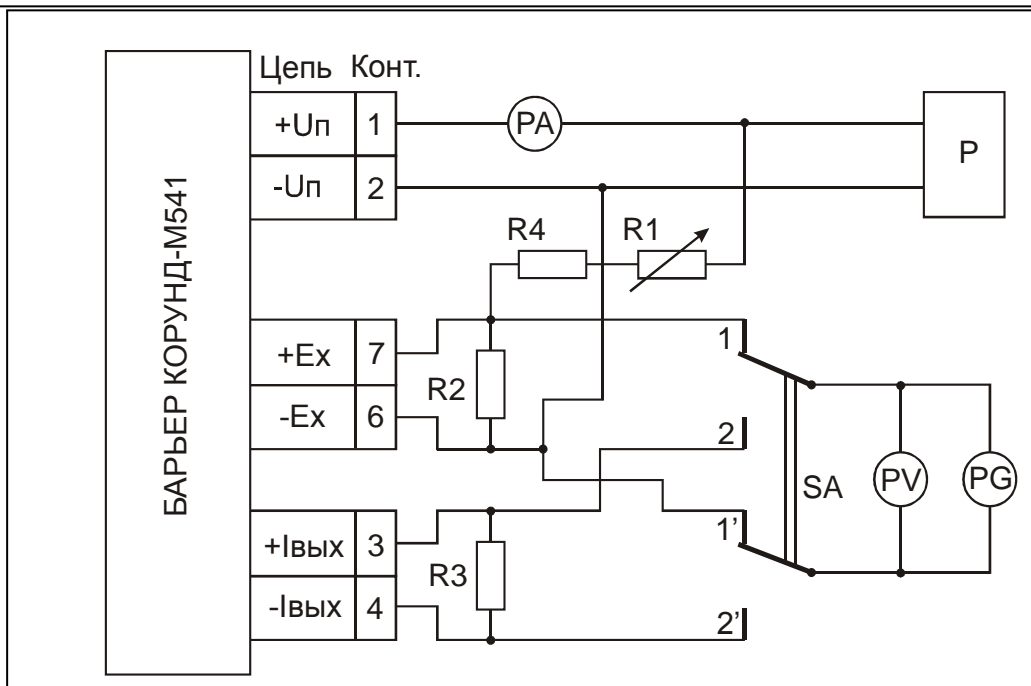
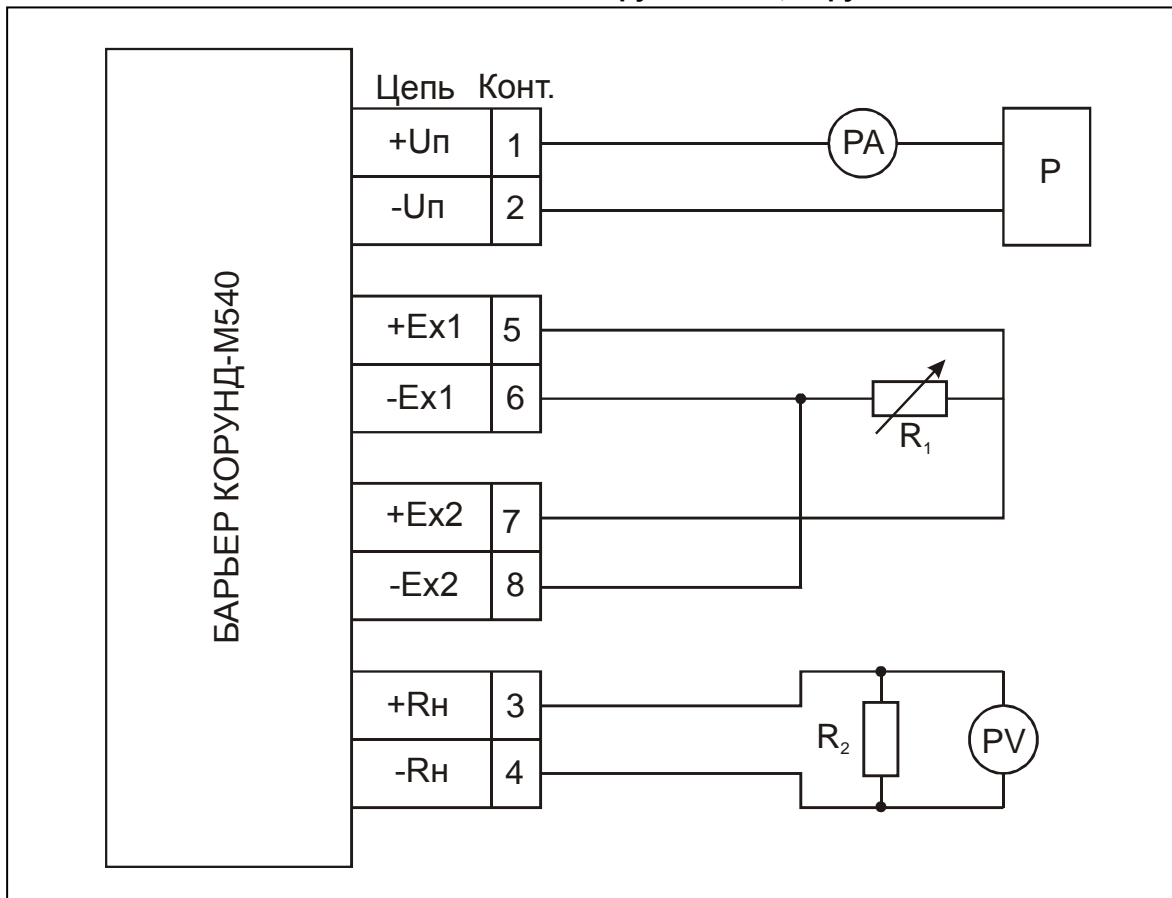
**ПРОДОЛЖЕНИЕ**



Корунд-М530-2

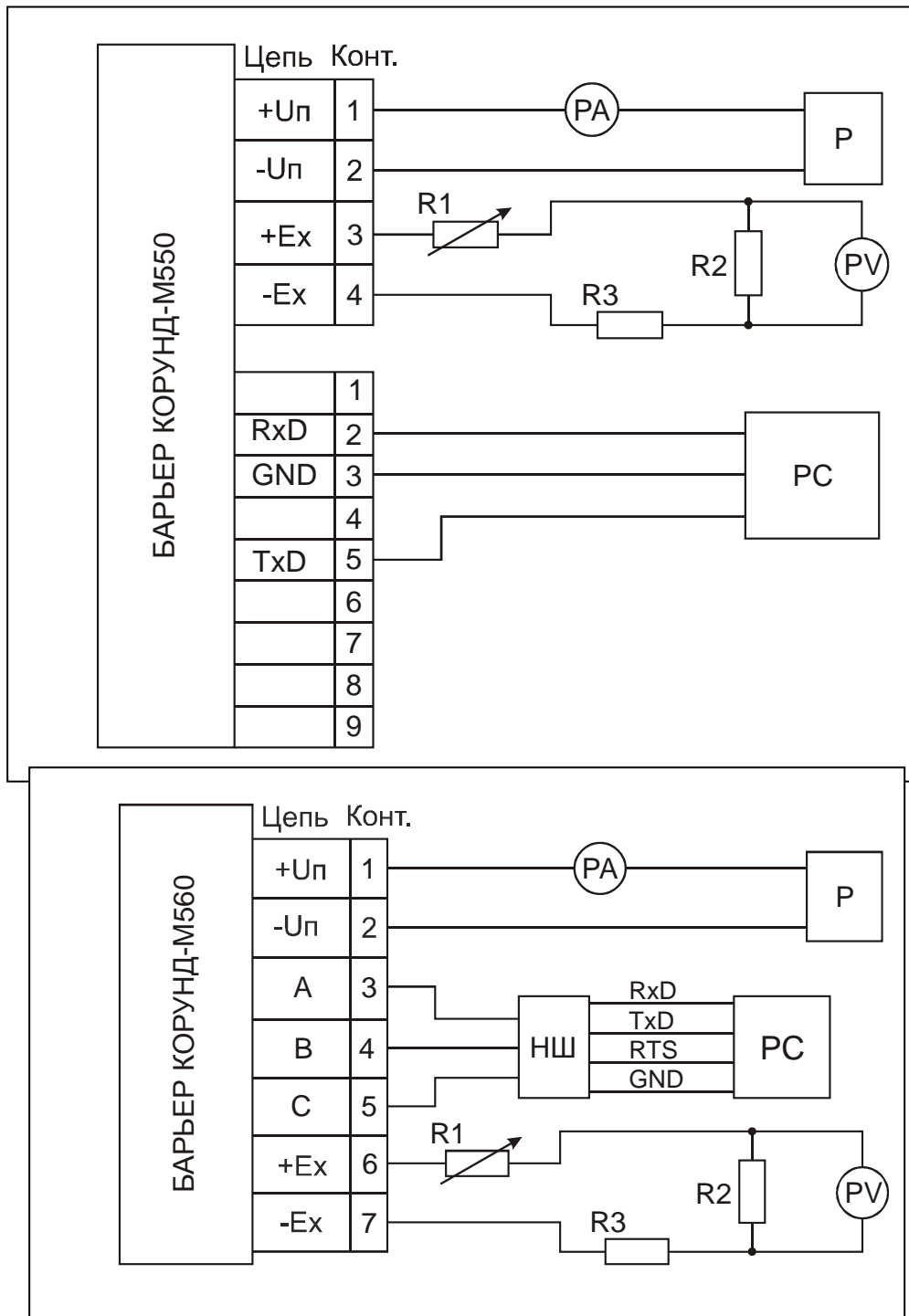
P – источник питания +24 В (например Б5-7); PV, – цифровой вольтметр (например Щ-31);  
 PR – омметр (например тестер Ц-4341); PA – миллиамперметр (например Ц-4341);  
 R1 – магазин сопротивлений МСР-63; R2 – образцовая катушка сопротивлений Р-331 100 Ом;  
 R3 – резистор С2-23-0,25-510 Ом; SA – галетный переключатель.

СХЕМА ПОВЕРКИ БАРЬЕРОВ Корунд – М540, Корунд-М541



P – источник питания +24 В (например Б5-7); PV – цифровой вольтметр (например ЦЦ-31);  
 PA – миллиамперметр (например Ц4341); PG – осциллограф (например С1-65);  
 R1 – магазин сопротивлений МСР-63; R2 – образцовая катушка сопротивлений Р-331 10 Ом;  
 R3 – образцовая катушка сопротивлений Р-331 100 Ом; R4 – резистор С2-23-0,25-3 кОм.

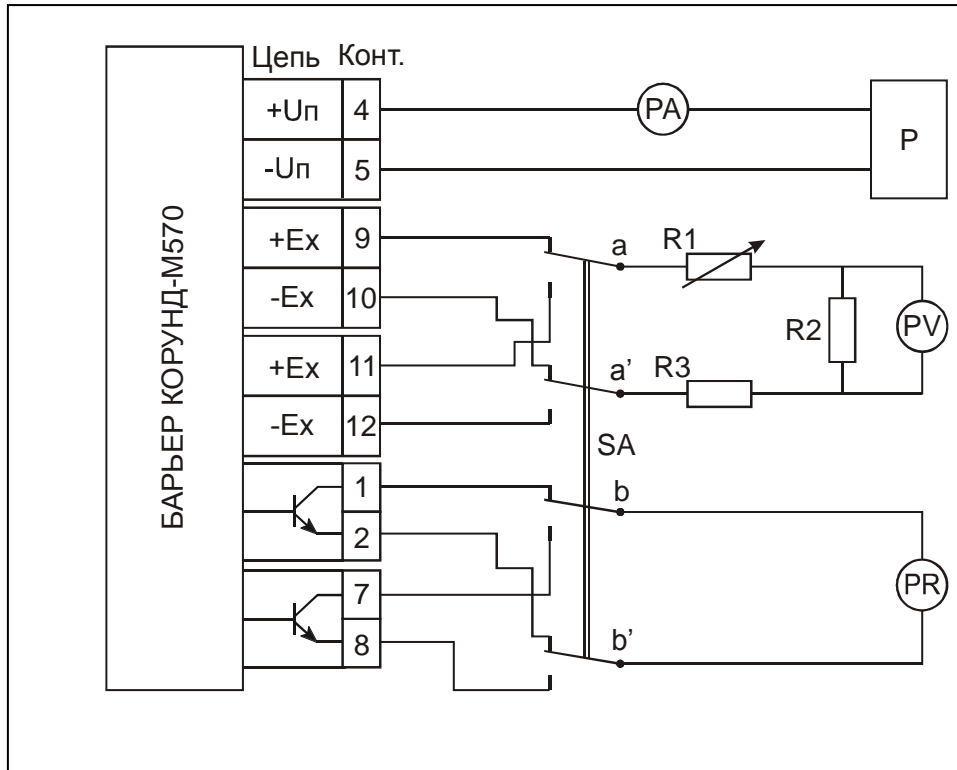
**СХЕМА ПОВЕРКИ БАРЬЕРОВ Корунд-М550, Корунд-М560**



P – источник питания +24 В (например Б5-7); PV – цифровой вольтметр (например Щ-31);  
PA – миллиамперметр (например Ц4341); R1 – магазин сопротивлений МСР-63;  
R2 – образцовая катушка сопротивлений Р-331 100 Ом; R3 – резистор С2-23-0,25-510 Ом;

PC – персональный компьютер; НШ – нормирующий шлюз автономный (например Корунд-НШ) или в составе PC.

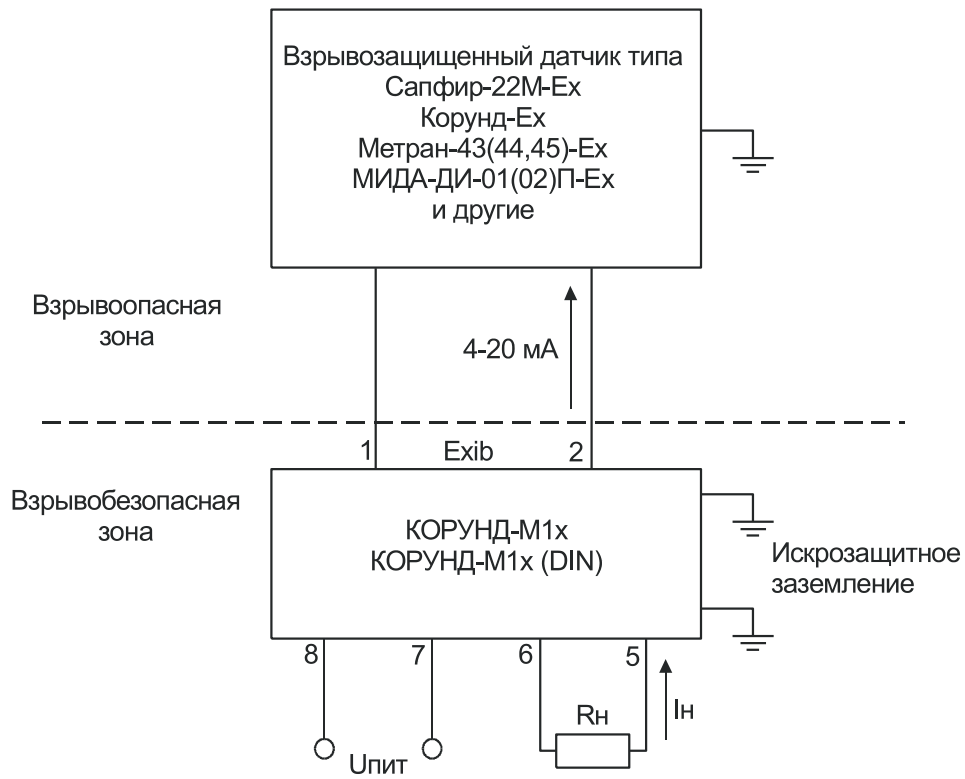
**СХЕМА ПОВЕРКИ БАРЬЕРА Корунд-М570**



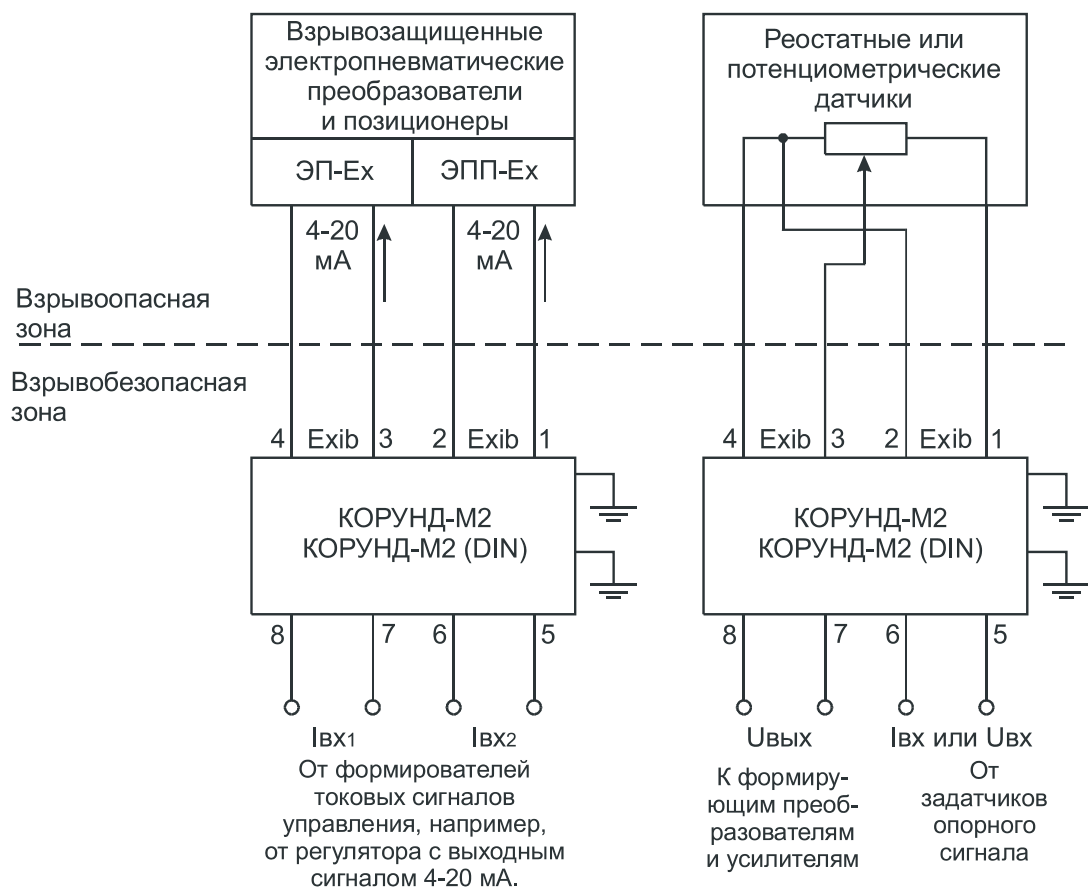
P – источник питания +24 В (например Б5-7); PV – цифровой вольтметр (например Щ-31);  
PA – миллиамперметр (например Ц4341); R1 – магазин сопротивлений МСР-63;  
R2 – образцовая катушка сопротивлений Р-331 100 Ом; R3 – резистор С2-23-0,25-510 Ом;

PR – омметр (например тестер Ц4341); SA – галетный переключатель.

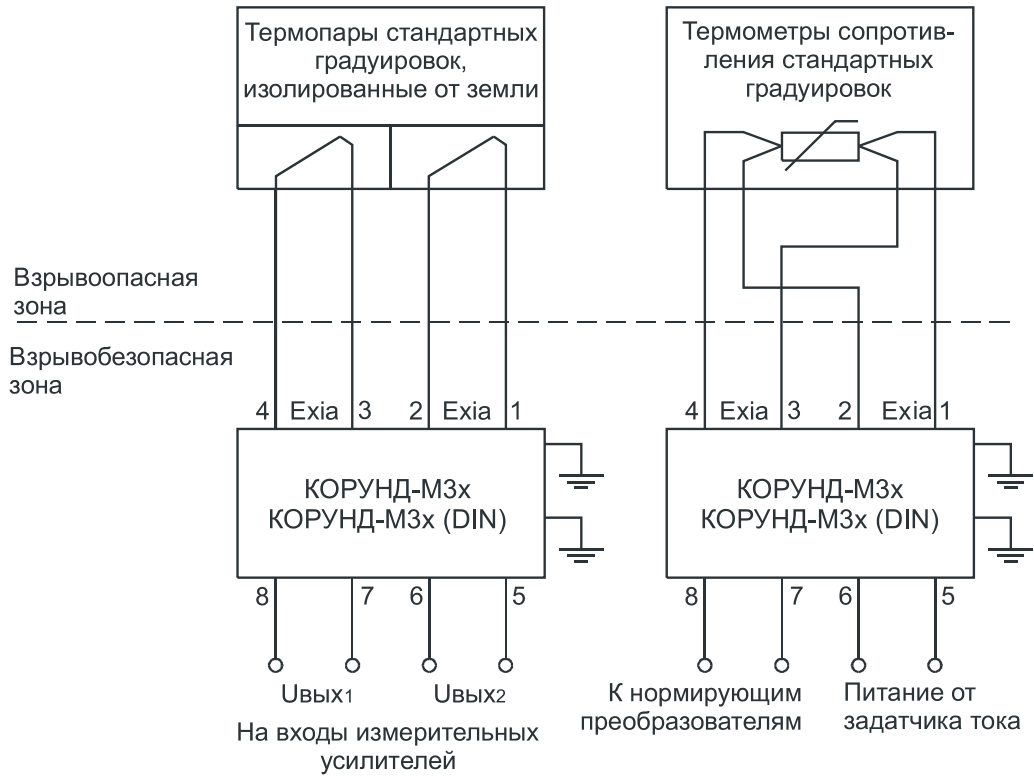
**ПРИМЕР ВНЕШНЕГО СОЕДИНЕНИЯ БАРЬЕРОВ  
КОРУНД-М1х, КОРУНД-М71х.**



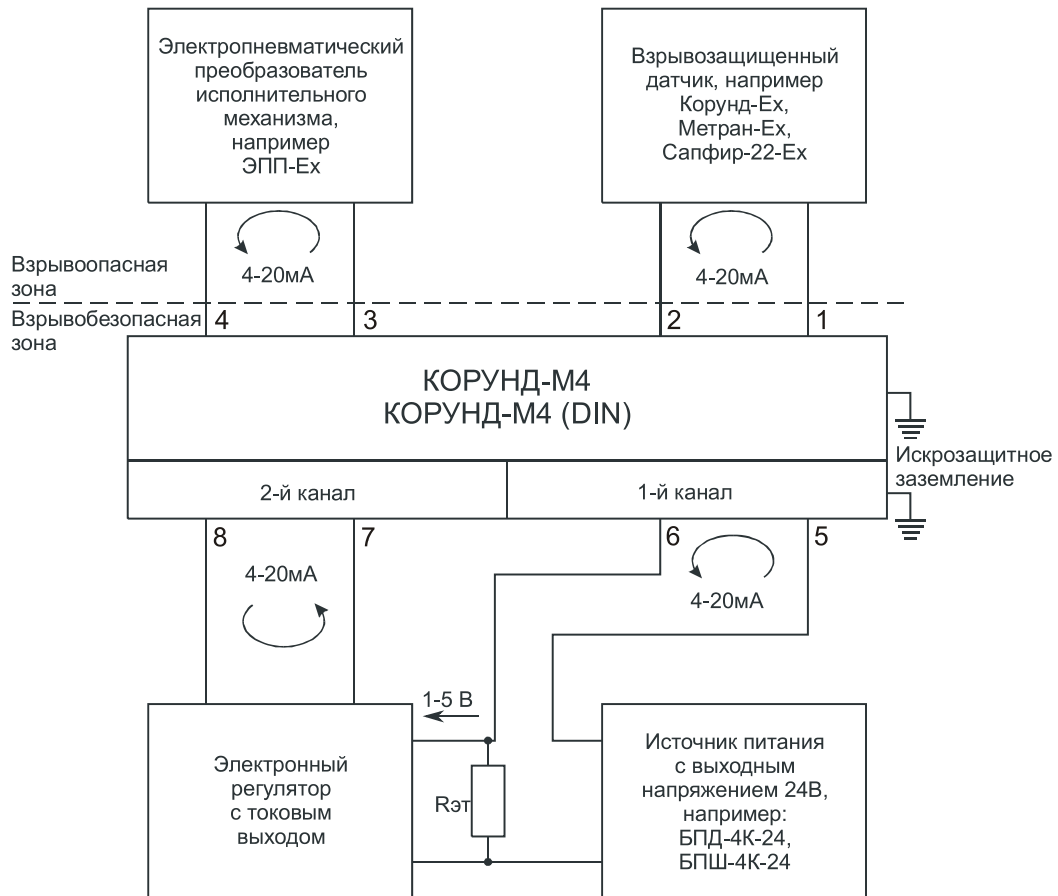
**ВАРИАНТЫ ВНЕШНИХ ЭЛЕКТРИЧЕСКИХ СОЕДИНЕНИЙ  
 БАРЬЕРОВ КОРУНД-М2х, КОРУНД-М72х .**



**ВАРИАНТЫ ВНЕШНИХ СОЕДИНЕНИЙ БАРЬЕРОВ  
КОРУНД-М3х, КОРУНД-М73х.**

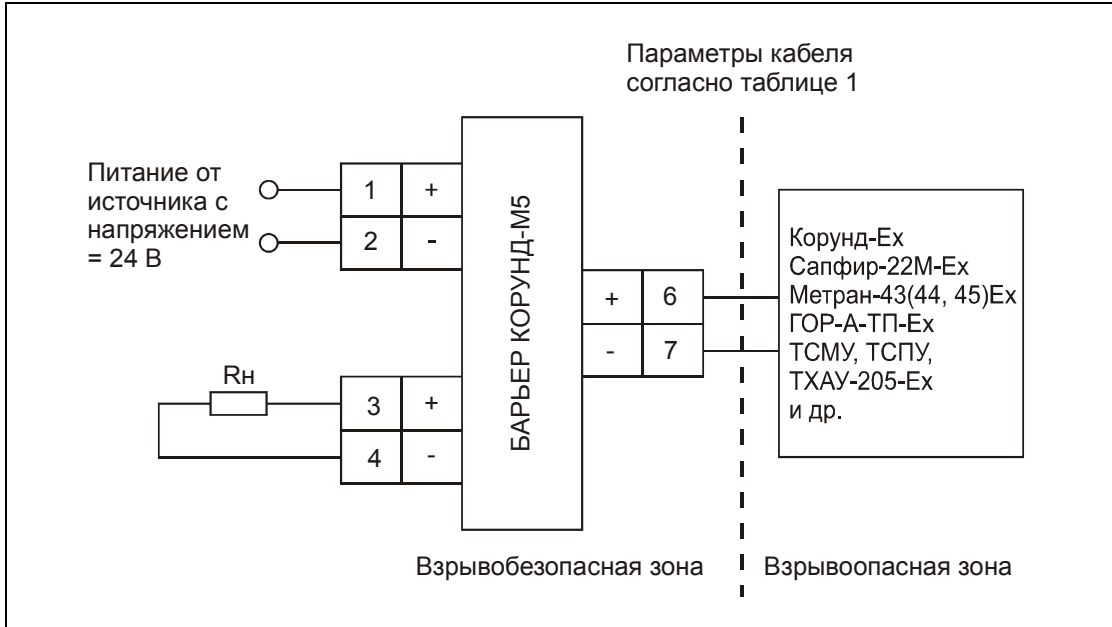


**ВАРИАНТЫ ВНЕШНИХ СОЕДИНЕНИЙ БАРЬЕРОВ  
КОРУНД-М4х, КОРУНД-М74х.**

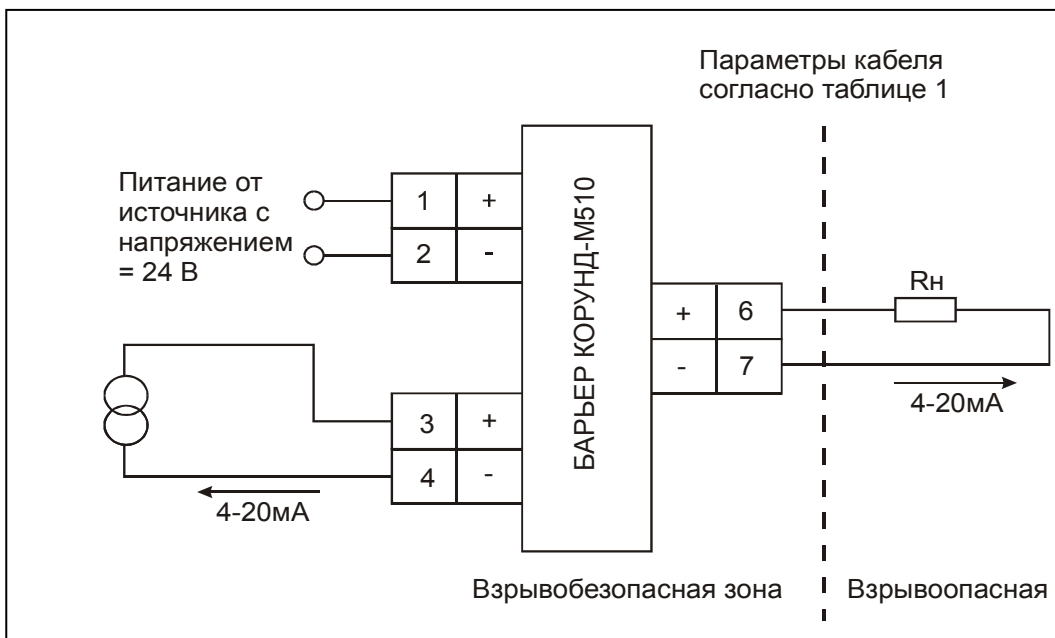


Rэт - эталонный резистор на входе регулятора с сопротивлением 250 Ом.

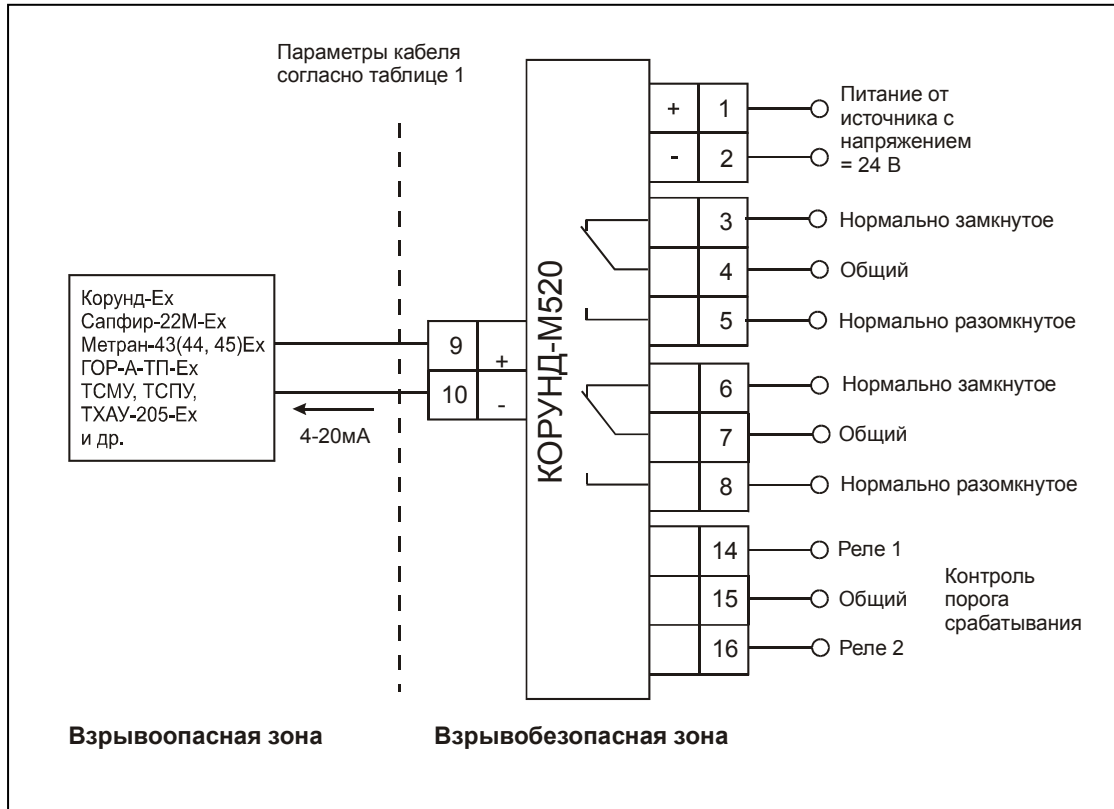
### ВНЕШНИЕ ЭЛЕКТРИЧЕСКИЕ СОЕДИНЕНИЯ БАРЬЕРОВ Корунд-М5



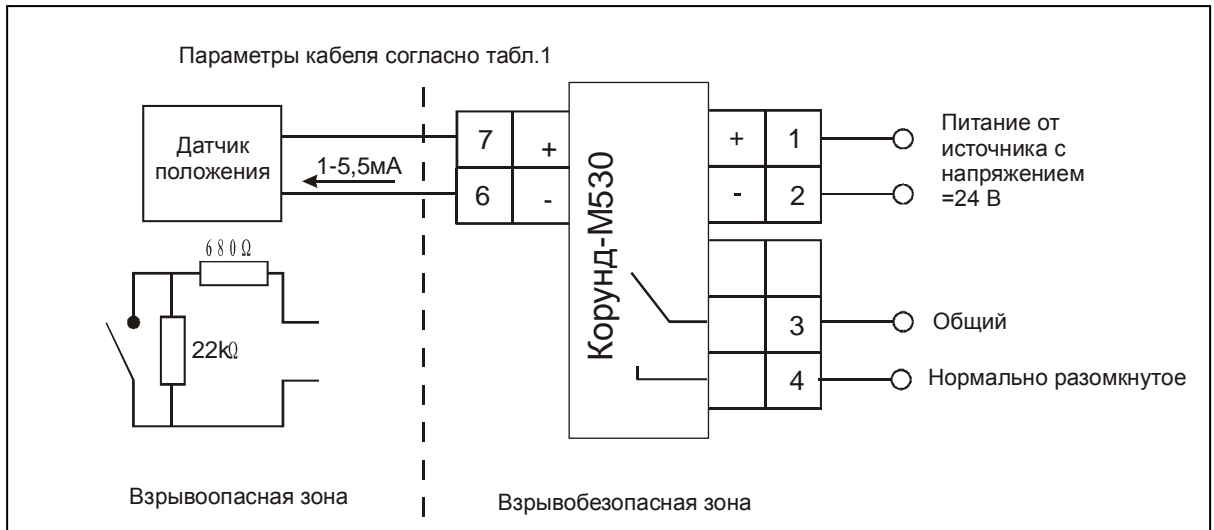
### ВНЕШНИЕ ЭЛЕКТРИЧЕСКИЕ СОЕДИНЕНИЯ БАРЬЕРОВ Корунд-М510



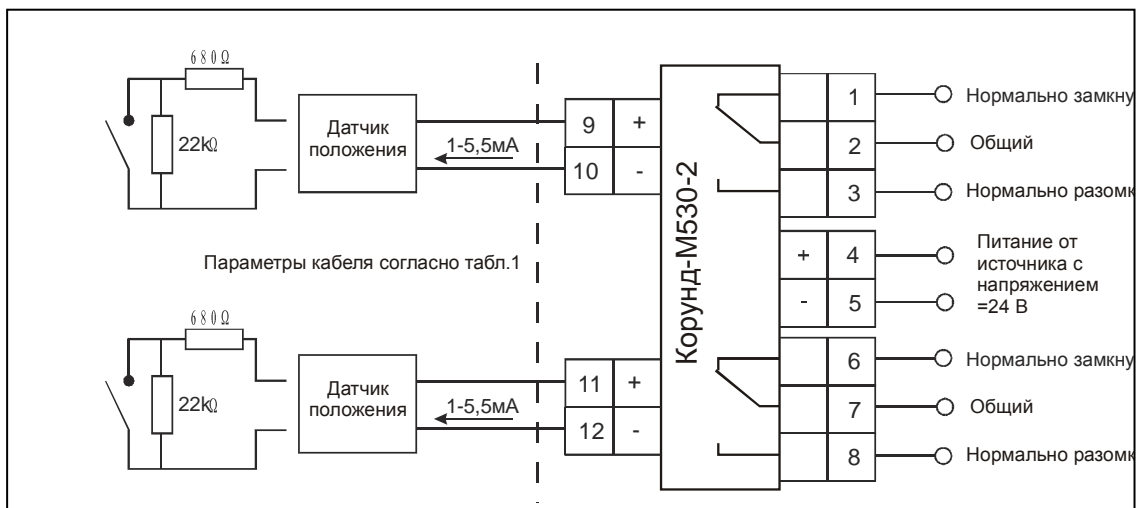
**ВНЕШНИЕ ЭЛЕКТРИЧЕСКИЕ СОЕДИНЕНИЯ БАРЬЕРА Корунд-М520**



**ВНЕШНИЕ ЭЛЕКТРИЧЕСКИЕ СОЕДИНЕНИЯ БАРЬЕРА Корунд-М530, М530-2**

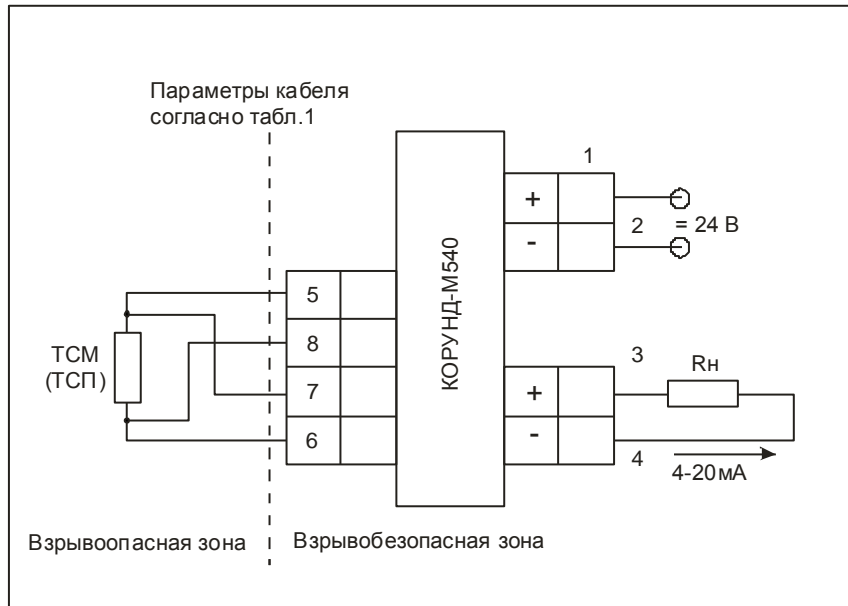


Корунд-М530

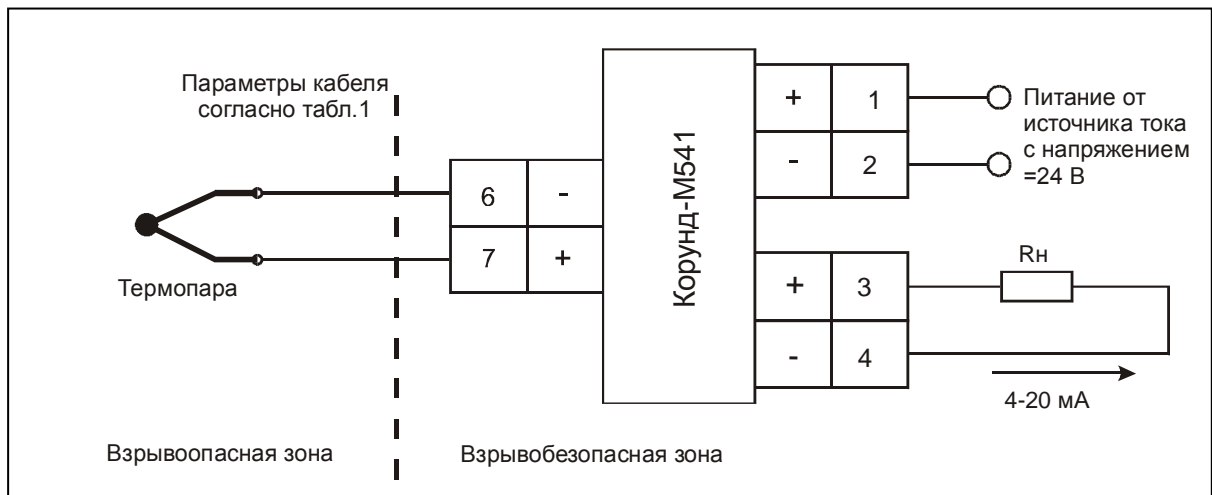


Корунд-М530-2

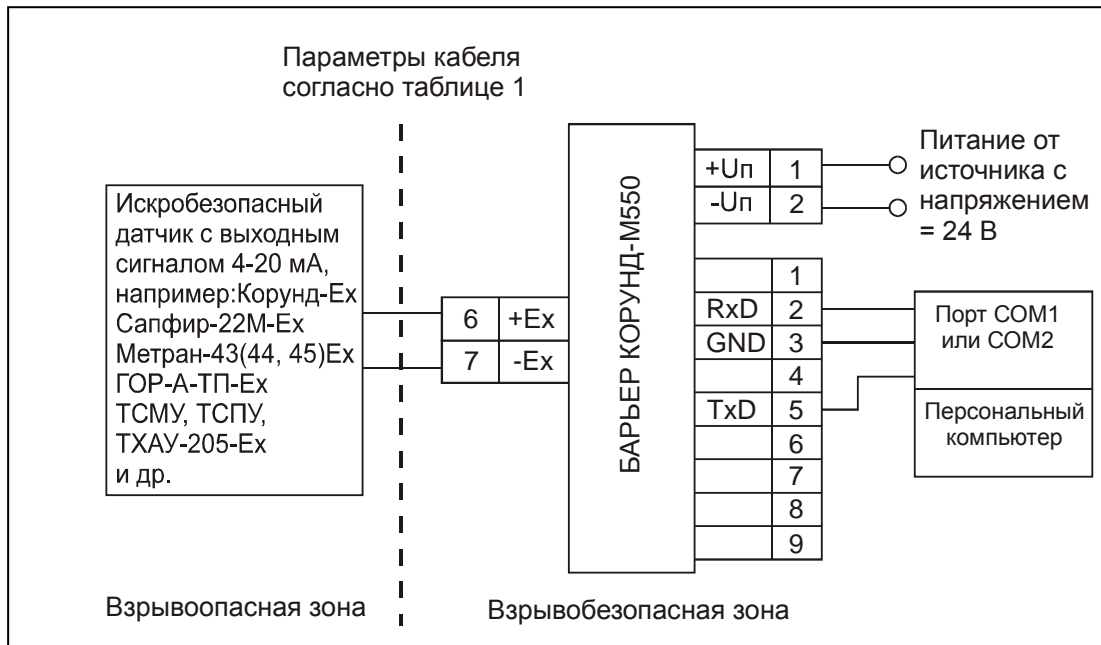
### ВНЕШНИЕ ЭЛЕКТРИЧЕСКИЕ СОЕДИНЕНИЯ БАРЬЕРА Корунд-М540



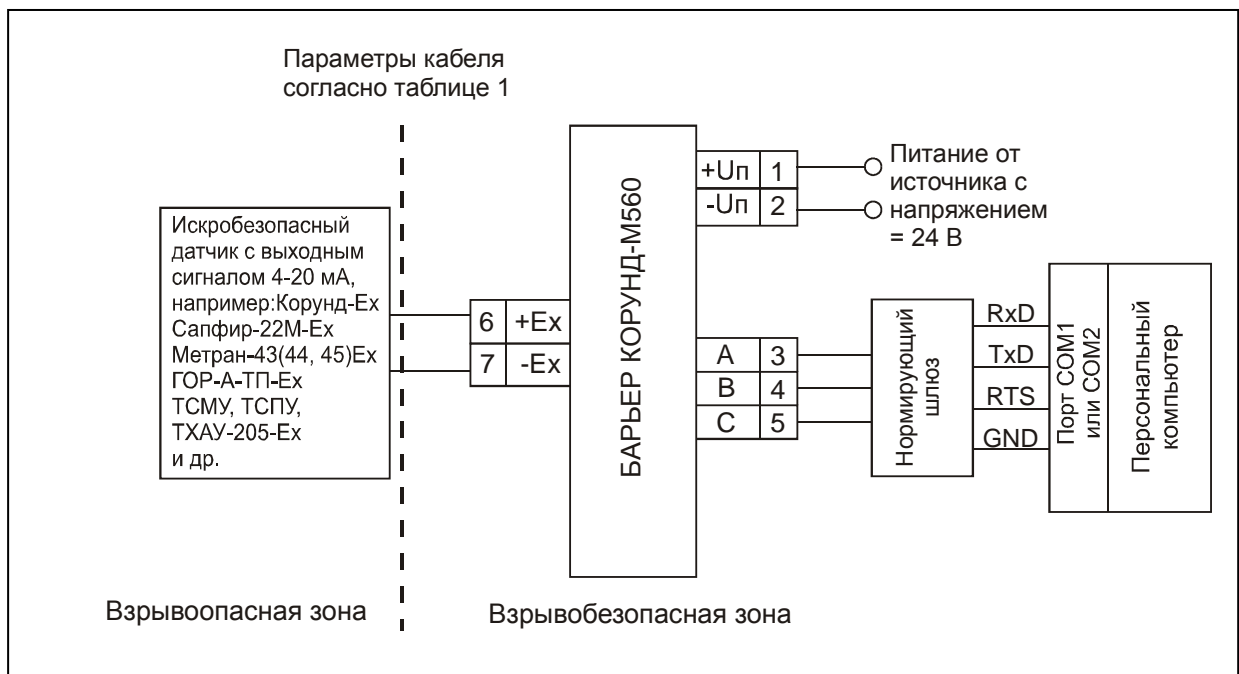
### ВНЕШНИЕ ЭЛЕКТРИЧЕСКИЕ СОЕДИНЕНИЯ БАРЬЕРА Корунд-М541



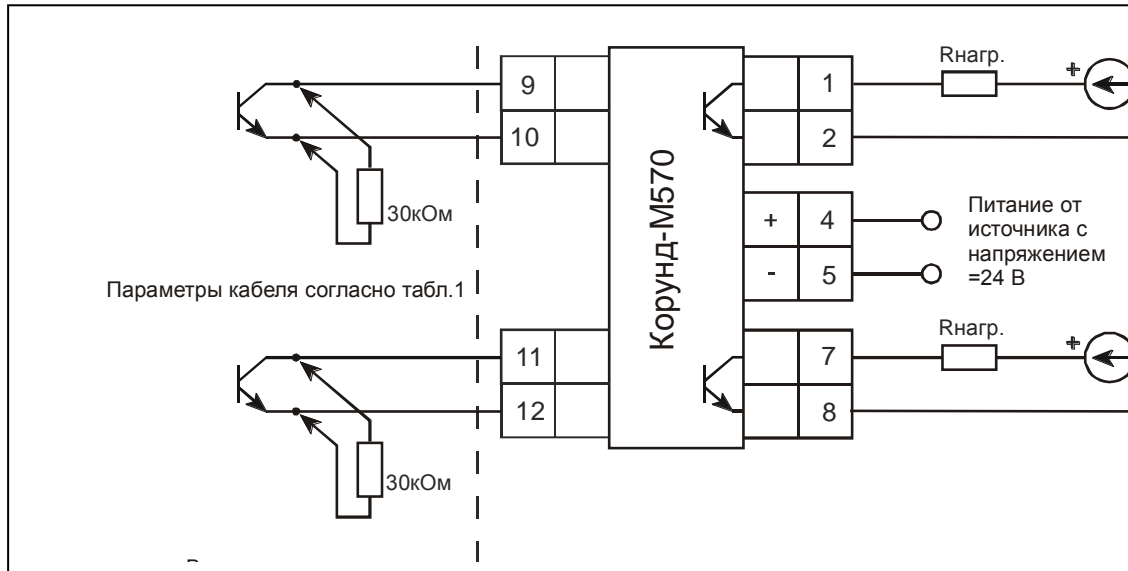
**ВНЕШНИЕ ЭЛЕКТРИЧЕСКИЕ СОЕДИНЕНИЯ БАРЬЕРА Корунд-М550**



**ВНЕШНИЕ ЭЛЕКТРИЧЕСКИЕ СОЕДИНЕНИЯ БАРЬЕРА Корунд-М560**



**ВНЕШНИЕ ЭЛЕКТРИЧЕСКИЕ СОЕДИНЕНИЯ БАРЬЕРА Корунд-М570**



**ЭЛЕКТРИЧЕСКАЯ СХЕМА**  
**ВЗРЫВОЗАЩИТНОЙ ЦЕПИ БАРЬЕРОВ Корунд-М5ХХ**

